

EFW 8425



Important  
Wichtig  
Important  
Belangrijk  
Importante  
Importante  
Viktigt  
Ważne  
Важно  
Důležité  
Dôležité  
Fontos  
Önemli

Mounting instructions  
Montageanleitung  
Consignes d'installation  
Montagevoorschrift  
Instrucciones de montaje  
Istruzioni di montaggio

Manual de montagem  
Montageföreskrifter  
Instrukcja montażu  
Инструкция по сборке  
и установке  
Návod k montáži

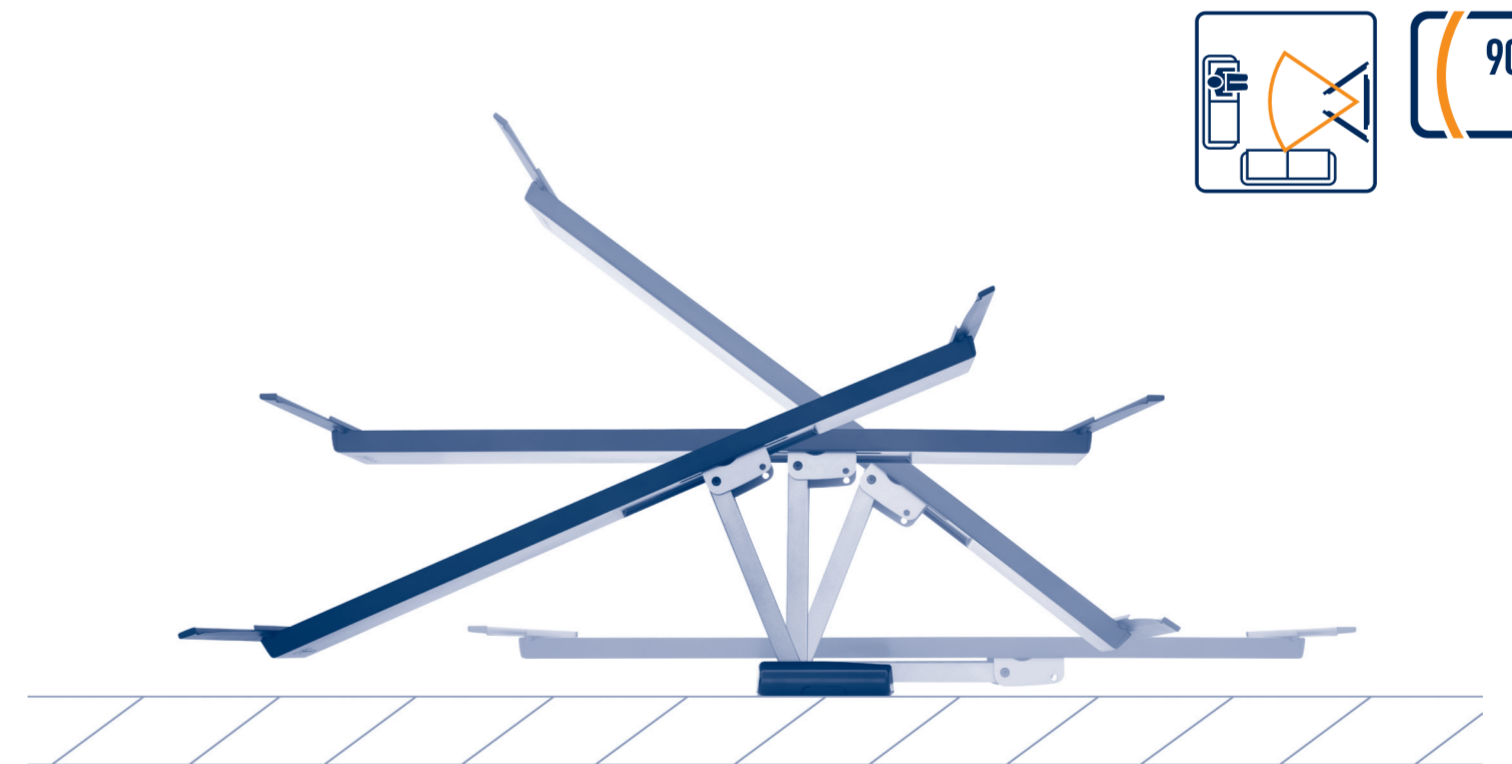
Návod na montáž  
Szerelési előírás  
Montaj klavuzu  
Instrucțiuni de montaj  
Вказівки по монтажі  
設置の説明書

# 1 2 3 4 5 MOUNTING INSTRUCTIONS

Vogel's Holding BV 2010 © all rights reserved.

Visit [www.vogels.com](http://www.vogels.com) for more information

## 2 x 45° POSITION



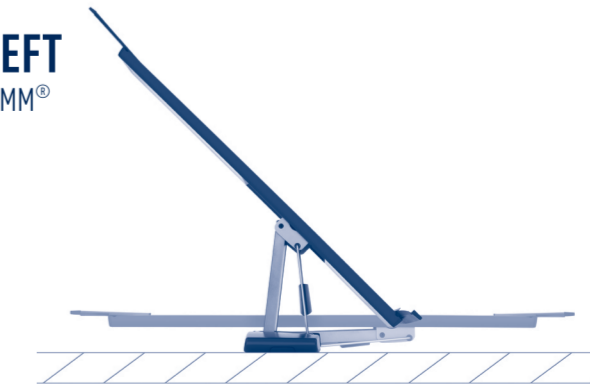
### OPTION A

1 x 45° RIGHT  
WITH SPS® & SMM®



### OPTION B

1 x 45° LEFT  
WITH SPS® & SMM®



Important  
Для монтажу необхідно 2  
людини Important  
Важливо  
重要

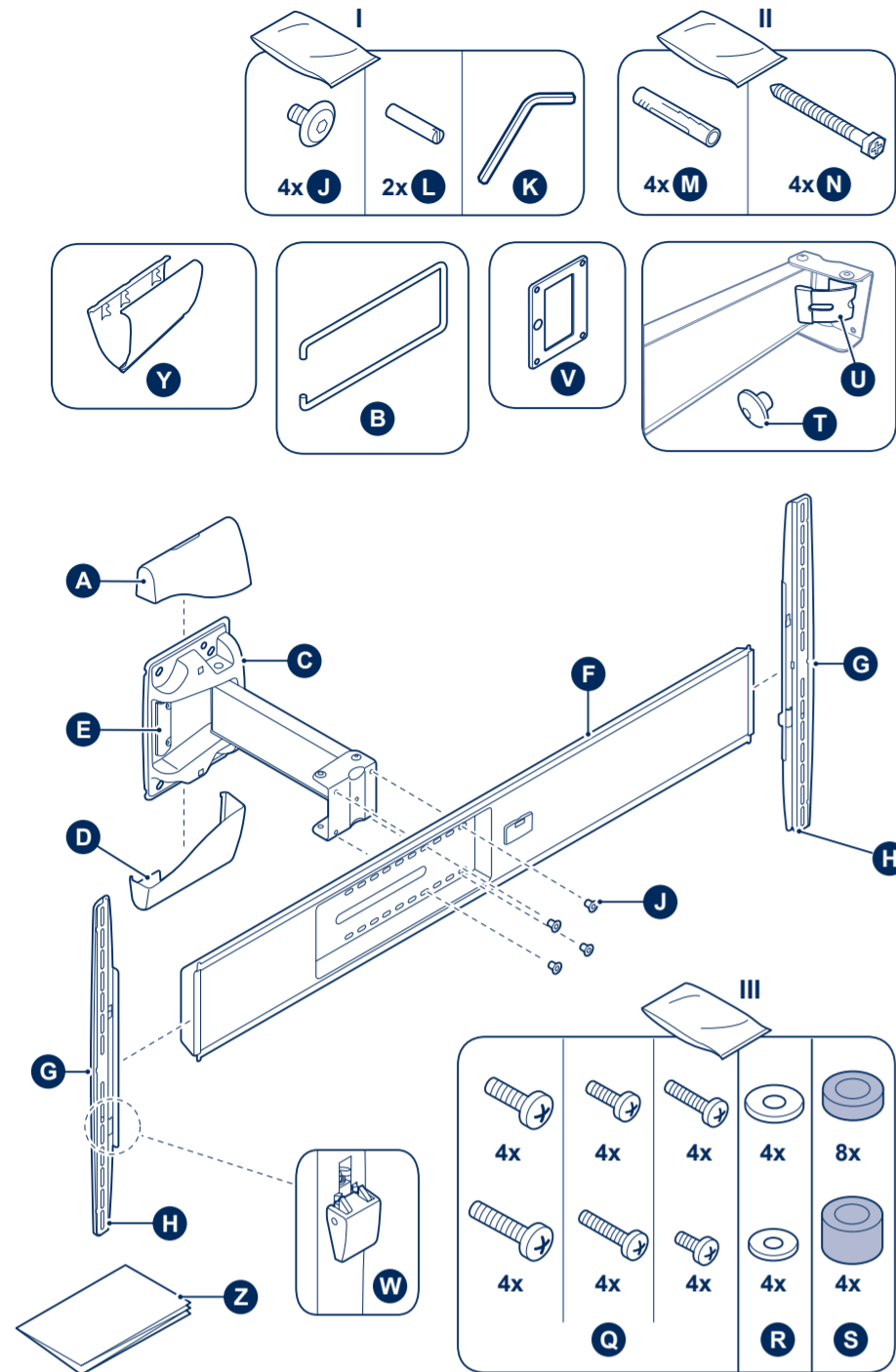
2 persons required  
Zwei Personen erforderlich  
Nécessite deux personnes  
2 personen  
Se precisan dos personas  
E' richiesta la presenza  
di due persone  
Requer duas pessoas  
Två personer erfordras  
Koniczne dwie osoby  
Нужны два человека  
Montáž vyžaduje 2 osoby  
Montáž vyžaduje 2 osoby  
Két személy szükséges  
Íki kişi gerekli  
Este nevoie de două  
persoane

Для монтажу необхідно 2  
людини  
Необходими са двама души  
二人作業

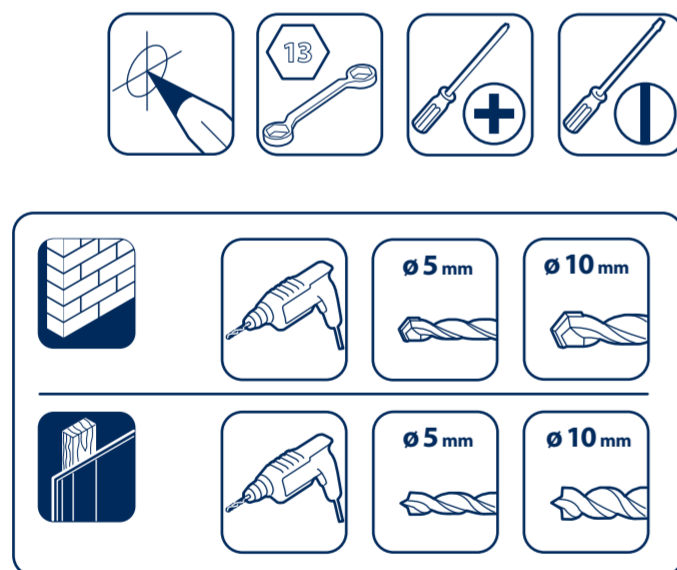


DESIGNED AND ENGINEERED  
IN THE NETHERLANDS  
MADE IN THE P.R.C.  
VOGEL'S PRODUCTS BV  
NL 5628 DB EINDHOVEN  
[WWW.VOGELS.COM](http://WWW.VOGELS.COM)

## PARTS INCLUDED



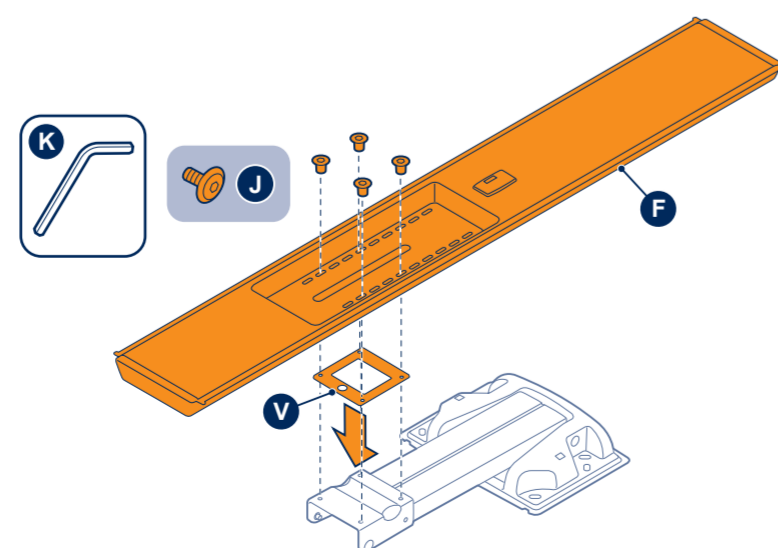
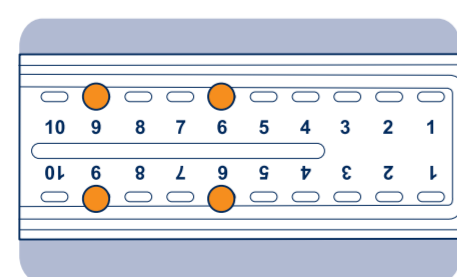
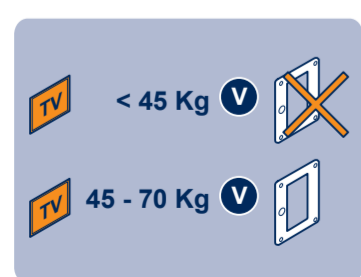
## TOOLS REQUIRED NOT INCLUDED



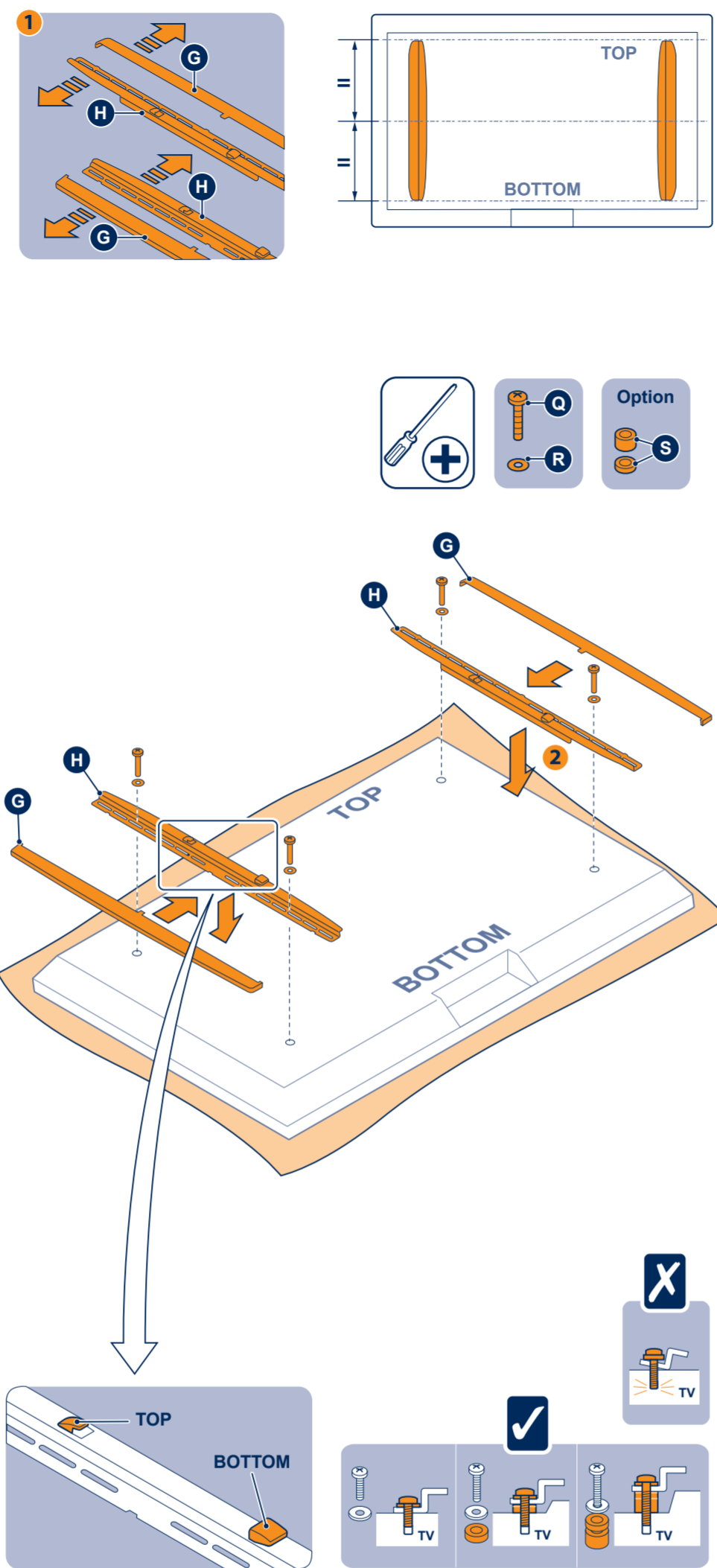
2

### FOR OPTION A & OPTION B

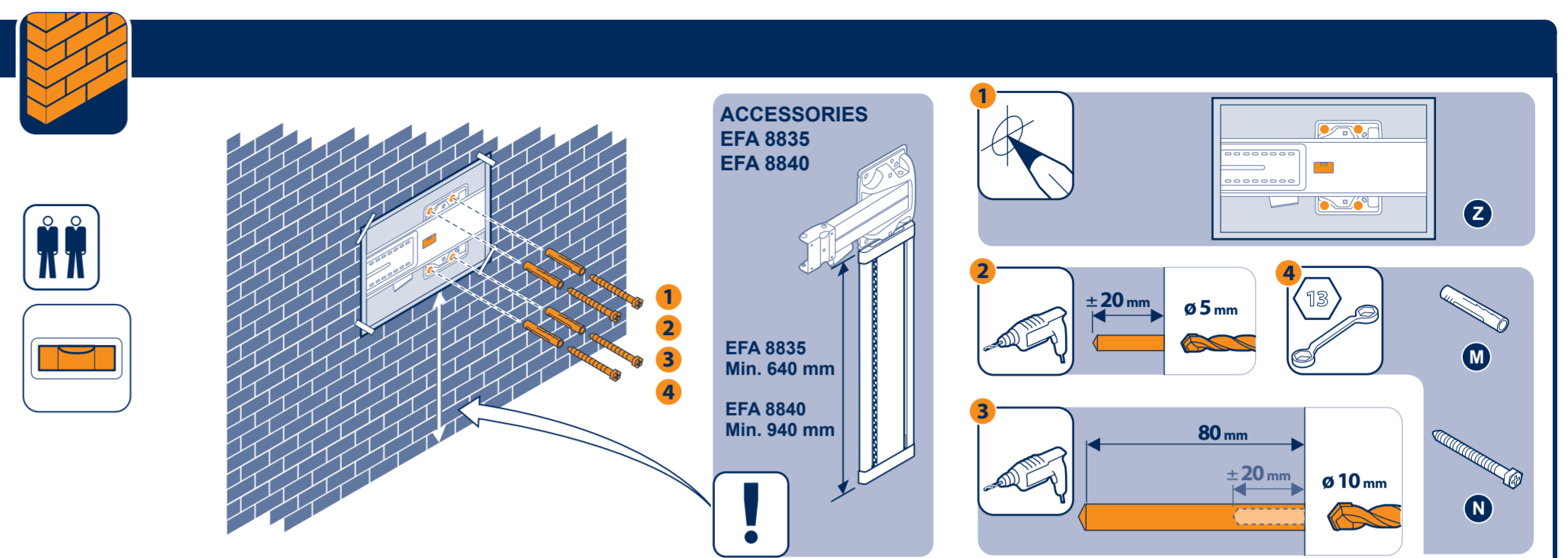
(1 x 45° WITH SPS® & SMM®)  
GO TO DRAWING **OPTIONAL 2/3**



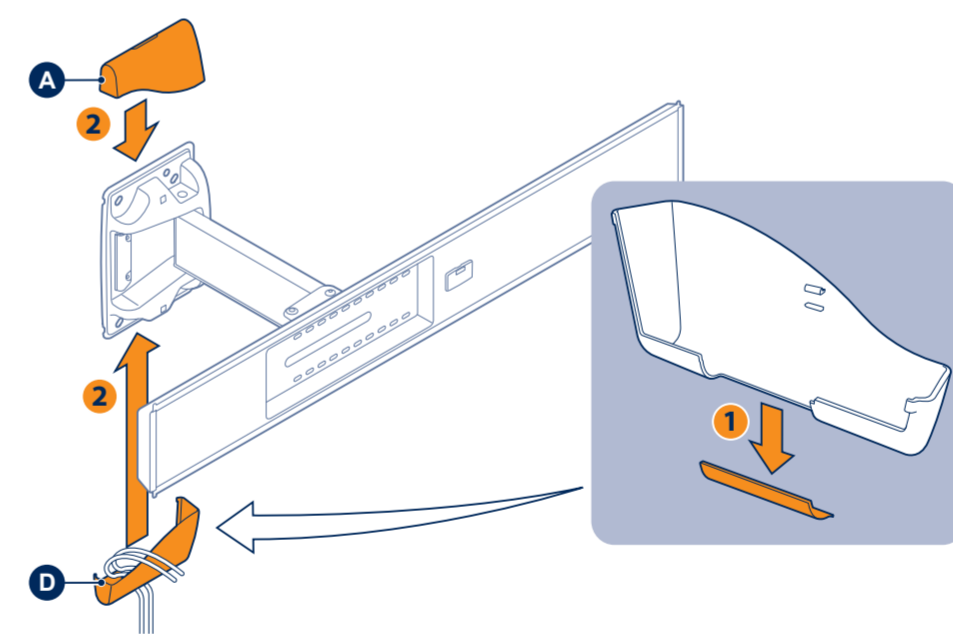
1



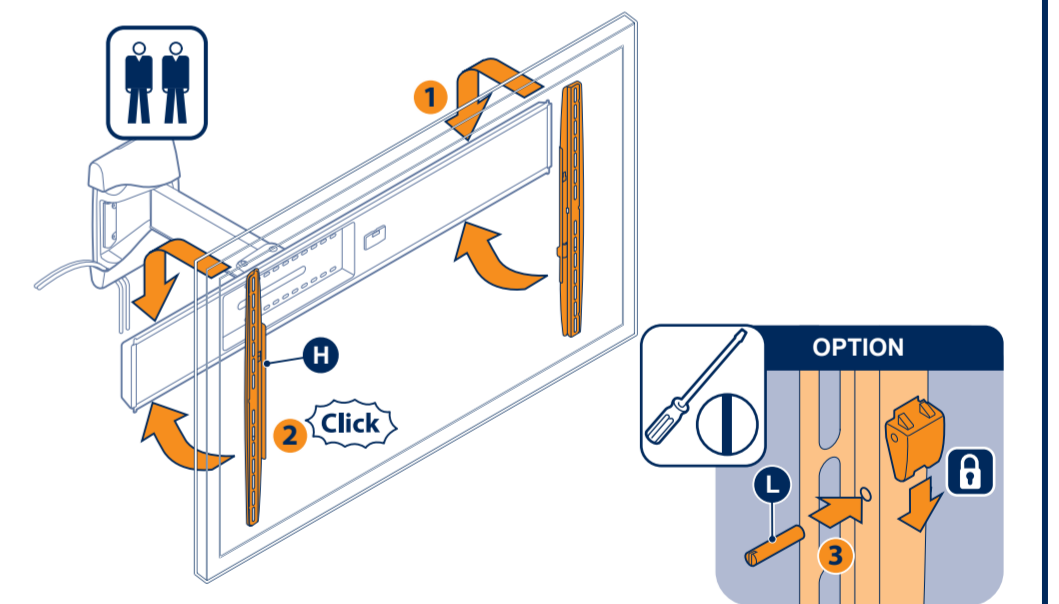
3



4



5



## REMOVE TV FROM WALL MOUNT

- TV von Wandhalter nehmen
- Retirer le téléviseur du support mural
- TV van muursupport afhalen
- Quite el televisor del sistema de montaje en la pared
- Rimozione della TV dal sistema di fissaggio a parete
- Retire a TV do suporte da parede
- Avlägsna TV:n från väggmonteringen
- Zdejmiij televizor ze ściennego uchwyty
- Снятие телевизора с устройства для настенного крепления

- Sejmuti televizoru z držáku na stěnu
- Zvesenie televizora z držiaka na stenu
- A TV eltávolítása a fali tartóról
- TV'yi duvar dayanağından çıkartın
- İndepărtați televizorul de pe suportul de perete
- Зняття телевизора з кронштейна на стіні
- Откачване на телевизора от стойката за стена
- テレビをウォールマウントから取り外す

