

**LAB90**

Forni incasso 90

**BARAZZA**

taste of design

Manuale d'installazione e uso  
Installation and use manual

## Complimenti per aver acquistato un forno Barazza!

Questa è un'apparecchiatura di grande qualità in grado di accompagnarvi nel Vostro lavoro per lungo tempo in modo affidabile e sicuro fornendo prestazioni di altissimo livello.

L'installazione e l'uso dell'apparecchiatura è semplice e immediato.

Vi invitiamo a leggere attentamente questo manuale: ciò permetterà un'installazione e un utilizzo corretto che manterrà la Vostra apparecchiatura sempre perfetta ed efficiente negli anni.

Per agevolare la lettura del manuale sono riportati i seguenti simboli:



Prescrizioni importanti per la sicurezza personale e dell'apparecchiatura



Informazioni generali



Il Costruttore si riserva di apportare ai propri prodotti e a questo manuale le modifiche che riterrà opportune senza obbligo di preavviso.

I disegni, gli schemi di installazione e le tabelle contenuti all'interno del manuale sono da ritenersi indicativi ed esclusivamente a titolo d'informazione.

Gli impianti di allacciamento dell'immobile devono rispettare le normative nazionali vigenti.

È vietata la copia, la riproduzione parziale o totale dei contenuti e l'inoltro di questo manuale a terzi senza il permesso del Costruttore.

Questo apparecchio è conforme alle prescrizioni delle direttive comunitarie CEE 87/308 del 2.6.87 (recepita con D.M. del 13.4.89) sulla prevenzione ed eliminazione dei radiodisturbi, n. 89/336 sulla compatibilità elettromagnetica e 73/23 sulla bassa tensione. Le istruzioni del presente libretto sono valide solamente per il Paese di destinazione.

## Congratulations on purchasing a Barazza oven!

*This safe and reliable high-quality appliance can assist you in your work with long-lasting top-level performance.*

*It also has the added advantage of being quick and simple to install and easy to use.*

*Please read this manual carefully, as it provides important information for the correct installation and use of the appliance which will ensure its long-term efficiency.*

*The following symbols are used to assist you in reading this manual:*



*Important rules for personal safety and the safety of the appliance*



*General information*



*The manufacturer reserves the right to make any changes deemed suitable to the product without prior notice.*

*The drawings, installation diagrams and tables contained in this manual are approximate and for informational purposes only.*

*The systems for connecting the appliance must comply with current national regulations.*

*The partial or complete reproduction or photocopying of the contents of this manual is forbidden, as well as the sending of this manual to third parties, without the Manufacturer's permission.*

*This appliance conforms to the EEC community guidelines 87/308 of 2.6.87 (acknowledged with Ministerial Decree dated 13/4/89) on the prevention and elimination of radio interference, no. 89/336 on electromagnetic compatibility, 73/23 on low voltage.*

*The instructions in this booklet are valid only for the country of destination.*

# INDICE

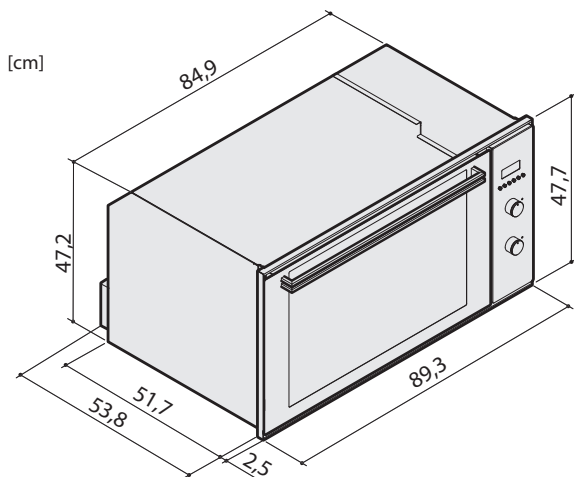
DESCRIZIONE	PAG.
<b>DATI TECNICI</b>	<b>4</b>
<b>INSTALLAZIONE</b>	<b>5</b>
Avvertenze di sicurezza	5
Controllo e movimentazione	6
Smaltimento degli imballi	6
Collegamento elettrico	7
Incasso apparecchiatura	8
<b>USO</b>	<b>10</b>
Avvertenze di sicurezza	10
Prima di cominciare	12
Conoscere l'apparecchiatura	12
É bene sapere che	13
Qualche consiglio di cottura	14
Uso dell'apparecchiatura	15
Possibili cause di insuccesso	22
Accessori	23
<b>MANUTENZIONE</b>	<b>24</b>
Avvertenze di sicurezza	24
Manutenzione ordinaria	24
Pulizia	24
Sostituzione lampadina	26
Periodi di inattività	26
Smaltimento a fine vita	27
Assistenza post-vendita	27

# INDEX

DESCRIPTION	PAGE
<b>TECHNICAL DATA</b>	<b>4</b>
<b>INSTALLATION</b>	<b>5</b>
<i>Safety warnings</i>	5
<i>Checks and handling</i>	6
<i>Disposal of the packaging</i>	6
<i>Connection to the power mains</i>	7
<i>Built-in unit installation</i>	8
<b>USAGE</b>	<b>10</b>
<i>Safety warnings</i>	10
<i>Before starting</i>	12
<i>Understanding the appliance</i>	12
<i>Useful information</i>	13
<i>Some cooking suggestions</i>	14
<i>Using the appliance</i>	15
<i>Troubleshooting</i>	22
<i>Accessories</i>	23
<b>MAINTENANCE</b>	<b>24</b>
<i>Safety warnings</i>	24
<i>Routine maintenance</i>	24
<i>Cleaning</i>	24
<i>Lamp replacement</i>	26
<i>Periods of inactivity</i>	26
<i>End-of-life disposal</i>	27
<i>After-sales service</i>	27

# DATI TECNICI

# TECHNICAL DATA



Dati tecnici	Technical data		
Tensione	Voltage	V	220-230
Frequenza	Frequency	Hz	50
Potenza	Power		
Totale assorbita	Total power absorbed	kW	3,7
Resistenza cielo	Upper heating element	W	1100
Resistenza grill	Grill heating element	W	1750
Resistenza suola	Lower heating element	W	1300
Resistenza circolare posteriore	Rear circular heating element	W	2300
Motoventilatore	Motor fan	W	30
Tangenziale	Tangential	W	30
Lampada	Light	W	25+25
Programmatore digitale	Digital programmer	W	3
Tipo cavo	Cable type		H05V2V2-F 3x1,5 mm <sup>2</sup>
Lunghezza cavo	Cable length	cm	90
Dimensioni forno	Oven dimensions		
Larghezza	Width	cm	89,3
Profondità	Depth	cm	53,8
Altezza	Height	cm	47,7
Volume cavità forno	Oven cavity	lt	75
Dotazioni	Equipment		
Padella leccarda	Drip tray	n°	1
Griglia	Rack	n°	2

## AVVERTENZE DI SICUREZZA

**Leggere attentamente questo libretto di istruzioni prima dell'installazione e/o dell'uso dell'apparecchiatura** e conservarlo in un luogo accessibile a tutti gli utilizzatori per consultazioni future; in caso di cessione o vendita dell'apparecchiatura assicurarsi di consegnare al nuovo utente anche questo libretto al fine di conoscerne l'installazione, l'uso e le prescrizioni di sicurezza.



L'installazione e gli interventi sulle apparecchiature (manutenzione straordinaria, ecc..) vanno eseguiti **solo da personale qualificato** secondo quanto specificato nel presente libretto.

Gli impianti di allacciamento e i locali di installazione devono essere idonei e rispondere alle norme di sicurezza in vigore nel Paese di utilizzo (interruttore di protezione e separazione, impianto di terra, equipotenziale, ecc.).

Il Costruttore non si ritiene responsabile qualora non venga rispettato quanto sopra descritto.



Durante le operazioni di installazione, manutenzione o riparazione spegnere sempre l'interruttore elettrico principale e staccare la spina di collegamento.

## SAFETY WARNINGS

**Read this instruction booklet carefully before installation and/or use of the appliance** and keep it handy so that all the users can consult it; if you transfer or sell the appliance, please ensure that you give this booklet to the new user so that he can be informed about its installation, use and safety rules.



The installation and any interventions on the appliance (extraordinary maintenance, etc.) must be carried out **by qualified personnel only**, as specified in this booklet.

The connection systems and installation rooms must be suitable and satisfy the safety standards in force in the country of use (protective isolating switch, earthing system, equipotential system, etc.).

The manufacturer will not be held liable if the above requirements are not satisfied.



During installation, maintenance or repair work, always switch off the main electrical switch and remove the connection plug from the socket.

## CONTROLLO E MOVIMENTAZIONE

Dopo aver disimballato l'apparecchiatura rimuovendo tutti i materiali di imballo e le pellicole a protezione delle superfici, controllare se si notano anomalie evidenti: in caso affermativo, non procedere all'installazione e rivolgersi al Rivenditore entro 8 giorni, comunicando i dati riportati nella targa matricola dell'apparecchiatura ed i problemi riscontrati (fig. 1). **Attenzione! Non lasciare incustodito il materiale utilizzato per l'imballo (sacchetti, polistirolo, ecc...) perché potenzialmente pericoloso per bambini e animali (pericolo di soffocamento).**

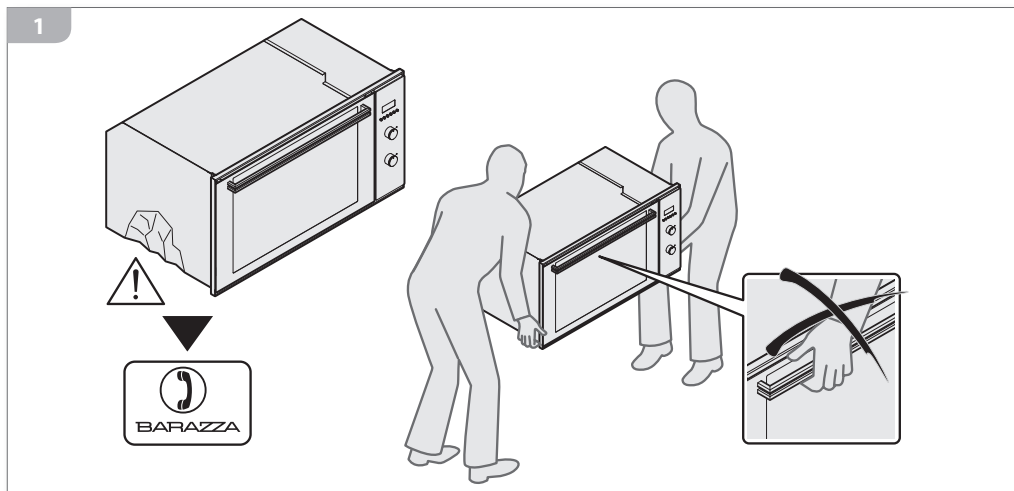
Trasportare l'apparecchiatura sul luogo dell'installazione sollevandola per le apposite maniglie (fig. 1) e adottando tutte le precauzioni necessarie per non arrecare danni all'apparecchiatura stessa, a persone, animali e cose.

## CHECKS AND HANDLING

After having unpacked the appliance and removed all the packing materials and protective films from the surfaces, check for any anomalies: if you find an anomaly, do not proceed with the installation but contact your retailer within 8 days, reporting the data provided on the appliance's data plate and describing the problems you found (fig. 1).

**Caution! Do not leave the packing materials (plastic bags, polystyrene, etc.) unattended, as they are a potential hazard for children and animals (danger of suffocation).**

Move the appliance to the installation location by lifting it using the appropriate handles (fig. 1) and adopting all the precautions necessary to prevent damage to the appliance, people, animals and property.



## SMALTIMENTO DEGLI IMBALLI

**Attenzione! Smaltire gli imballi in ottemperanza alle normative vigenti nel Paese di installazione.**

Composizione imballo:

- cartone
- polietilene/ polipropilene: pellicola esterna imballo, sacchetto istruzioni
- polistirolo espanso: protezioni antiurto.

## DISPOSAL OF THE PACKAGING

**Caution! Dispose of the packaging in compliance with current regulations in the country where the appliance is installed.**

Package composition:

- cardboard
- polyethylene/ polypropylene: outer packaging film, instructions bag
- expanded polystyrene: impact protections.

## COLLEGAMENTO ELETTRICO



**Prima dell'allacciamento accertarsi che la tensione e la frequenza riportate sulla targhetta caratteristiche corrispondano a quelle dell'impianto di alimentazione.**

Il forno è dotato di un cavo di alimentazione con una spina a 3 poli. Collegare il connettore a 3 poli ad una presa elettrica con messa a terra che sopporti un'intensità di corrente pari a 15A (fig. 2a).

Se l'apparecchio non viene fornito con una spina o se il cavo viene connesso direttamente alla rete (fig. 2b): l'operazione deve essere fatta da una persona autorizzata in conformità alla normativa vigente nel Paese di installazione. L'impianto deve prevedere un dispositivo che assicuri la disconnessione dalla rete con una distanza tra i contatti che consenta la disconnessione completa nelle condizioni della categoria di sovratensione III. L'interruttore deve essere dimensionato in funzione del carico sulla targhetta matricola e deve essere conforme alle normative vigenti.

Se il cavo di alimentazione è danneggiato esso deve essere sostituito dal Costruttore o dal suo servizio di Assistenza Tecnica o comunque da una persona qualificata similare, in modo da prevenire ogni rischio. **Sia la presa di corrente che l'interruttore onnipolare devono essere a norma e collocati in posizione accessibile anche con l'apparecchiatura incassata. Se l'apparecchiatura viene inserita in abbinamento a un piano cottura, l'allacciamento delle due apparecchiature deve essere indipendente per motivi di sicurezza elettrica.**



Il cavo di alimentazione **NON** deve:

- essere schiacciato o arrotolato su se stesso;
- entrare in contatto con liquidi di qualsiasi tipo, oggetti taglienti o caldi e sostanze corrosive;
- raggiungere in nessun punto una temperatura che superi di 50°C la temperatura ambiente;
- essere sostituito con uno di tipo diverso (vedi "Dati tecnici" pag. 4) o non a norma;
- essere allungato con prolunghe.

## CONNECTION TO THE POWER MAINS



**Before making the connection, make certain that the voltage and frequency indicated on the data plate match those of the power supply system.**

The appliance is supplied with a power cord and 3 pin plug. Plug the 3-pin plug into a properly earthed, 15A general purpose power outlet (fig. 2a).

If the appliance is not supplied with a plug or if connecting the cable directly to the mains (fig. 2b), this must only be done by an authorized person in accordance with current regulations in the country where the appliance is installed. The installation must include a means for disconnection from the supply having an air gap contact separation in all active conductors that allows complete disconnection in category III overvoltage conditions. The isolating switch should be sized according to the load on the data label and should comply with current regulations. If the supply cord is damaged, it must be replaced by the manufacturer or its service agent or a similarly qualified person in order to avoid hazard.

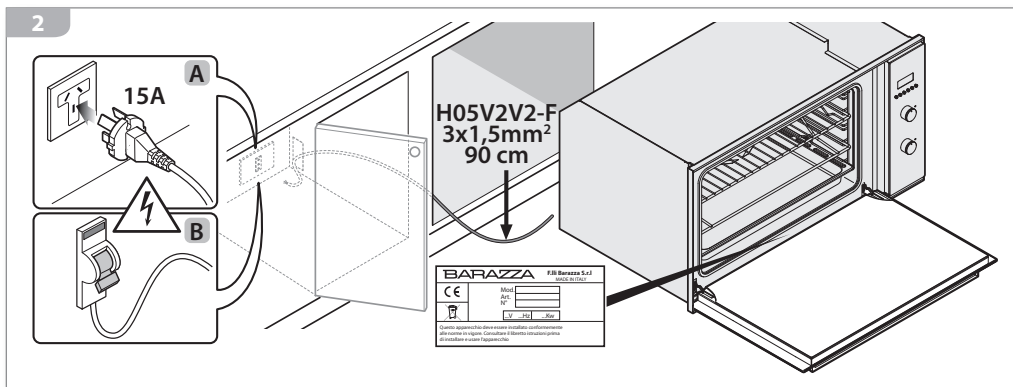
**The isolating switch must be located in a position which is accessible even after the appliance is installed.**

**If the appliance is installed together with a hob, the connection of the two appliances must be independent for electrical safety reasons.**



The power cord must **NOT**:

- be crushed or rolled up;
- come into contact with any type of liquid, sharp or hot objects or corrosive substances;
- reach, at any point, a temperature which is 50°C higher than the room temperature;
- be replaced with a different type of cable (see "Technical data" on page 4) or with a cable which is not up to standard;
- be lengthened with extensions.



## INCASSO APPARECCHIATURA

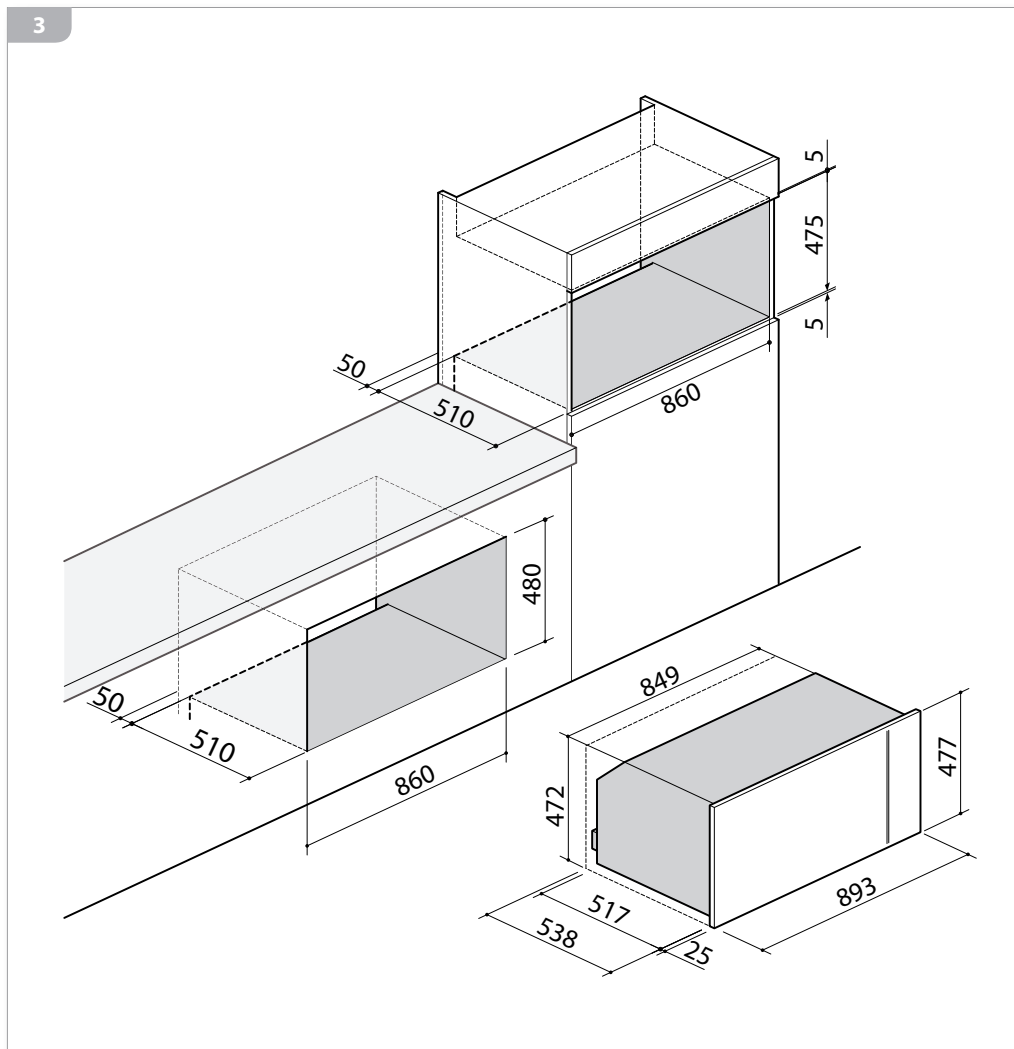
 **Accertarsi del perfetto stato e della stabilità del mobile nel quale saranno incassate le apparecchiature (Normativa DIN 68930).**

È indispensabile garantire una adeguata ventilazione, si consiglia pertanto di prevedere delle prese di aerazione "A" (fig. 3).

## BUILT-IN UNIT INSTALLATION

 **Make certain that the cabinet in which you will be installing the appliance is in perfect condition and completely stable (Standard DIN 68930).**

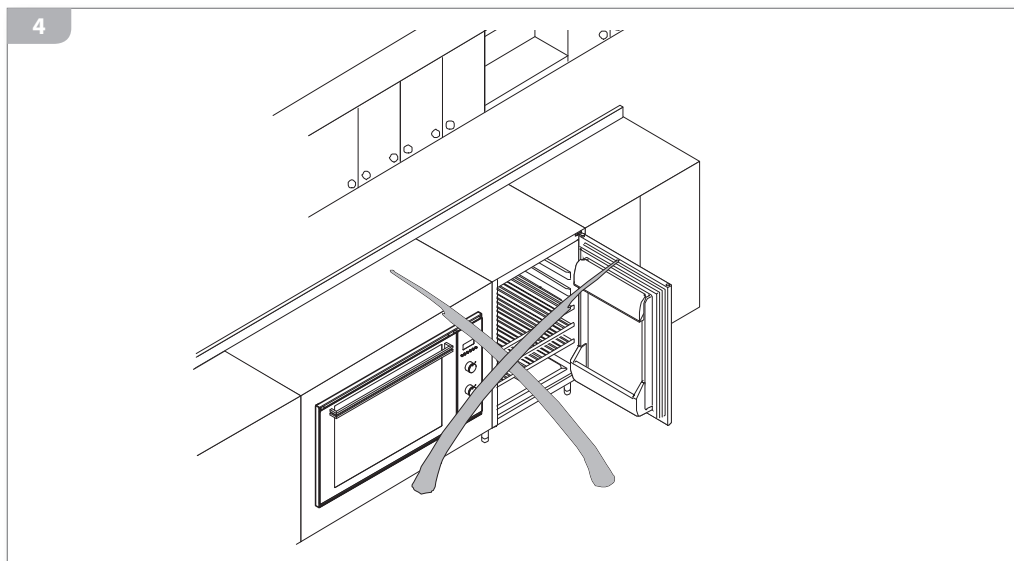
*It is vital to ensure correct cooling and in this light, we recommend using airing plugs "A" (fig. 3).*





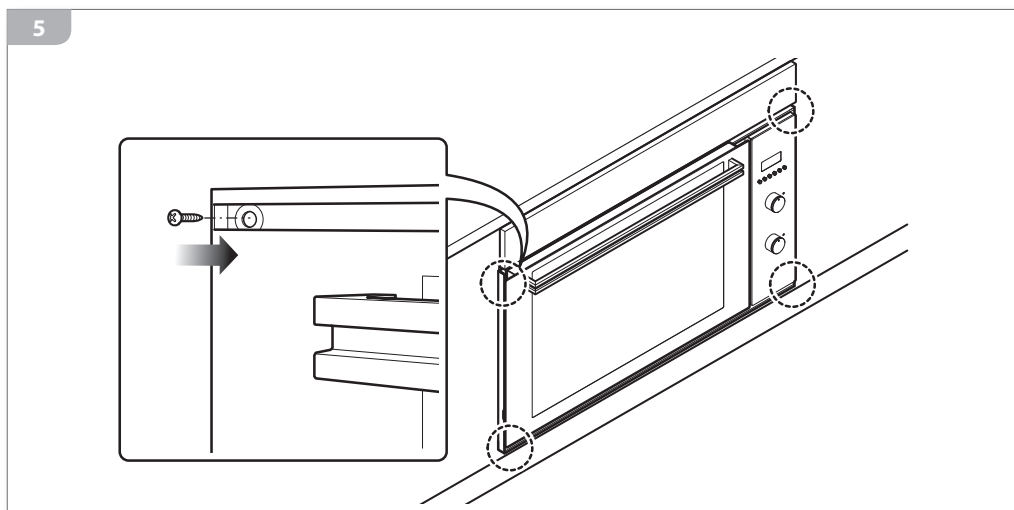
Si consiglia di installare l'apparecchiatura a una distanza da frigoriferi e congelatori tale che il calore non pregiudichi il buon funzionamento di questi ultimi (fig. 4).

*It is recommended that you install the appliance far from refrigerators and freezers so that the heat produced does not compromise the good operation of these appliances (fig. 4).*




Completare l'installazione fissando lateralmente l'apparecchiatura al mobile (fig. 5).


*Complete the installation by laterally fastening the appliance to the cabinet (fig. 5).*





## AVVERTENZE DI SICUREZZA


## PER UN USO CORRETTO E SICURO


 Questa apparecchiatura è stata concepita e realizzata esclusivamente per la cottura degli alimenti. Un uso diverso è considerato improprio e quindi potenzialmente pericoloso per persone, animali e cose. Inoltre potrebbe danneggiare irrimediabilmente l'apparecchiatura: in questo caso il Costruttore non si ritiene responsabile e non riconosce il diritto di Garanzia.


 Chiudere sempre l'interruttore elettrico onnipolare prima di ogni operazione di pulizia o in previsione di lunga inattività.

 Assicurarsi che tutte le manopole siano a "zero" ("OFF" - chiuso) al termine dell'utilizzo.

 Se si dovesse notare una qualsiasi anomalia non utilizzare l'apparecchiatura e contattare un Centro di Assistenza autorizzato comunicando i dati presenti nella targa matricola.


 Questa apparecchiatura non è adatta all'uso da parte di persone (inclusi i bambini) con difficoltà fisiche, sensoriali o mentali o con mancanza di esperienza e conoscenza, a meno che una persona responsabile della loro sicurezza fornisca a queste una supervisione o un'istruzione riguardo l'uso dell'apparecchiatura.


 I bambini devono essere sorvegliati per assicurarsi che non giochino con l'apparecchiatura o con parti di essa.


 Onde evitare pericolosi surriscaldamenti dovuti ad un uso scorretto dell'apparecchiatura oppure ad un difetto dei componenti, il forno è dotato di un termostato di sicurezza che, in caso di funzionamento anomalo, stacca l'alimentazione elettrica. Il ripristino del termostato, in funzione dell'abbassamento della temperatura del forno, è automatico. Pertanto in caso di intervento del termostato, per riutilizzarlo è sufficiente attendere il raffreddamento del forno. In caso contrario, se l'intervento è determinato da un difetto dei componenti, è necessario far intervenire l'Assistenza tecnica.


## SAFETY WARNINGS


## FOR SAFE AND CORRECT USE


 *This appliance has been designed and manufactured exclusively for cooking food. Any other use is considered improper and thus potentially hazardous for people, animals and property. Furthermore, it may permanently damage the appliance: in this case, the Manufacturer will not be held liable and the Warranty will be void.*


 *Always disconnect the appliance from the power supply using the omnipolar switch before carrying out any cleaning operations or when the appliance will not be used for an extended period.*

 *Make sure that the knobs are turned to "zero" ("OFF") when you finish to use the oven.*


 *If you should note any anomalies, do not use the appliance but contact an authorized Service Centre and report the data indicated on the data plate.*


 *This appliance is not suited for use by persons (including children) with physical, sensorial or mental difficulties or lacking proper experience and knowledge, unless supervised or instructed on the use of the appliance by the person responsible for their safety.*

 *Children must be supervised to ensure that they do not play with the appliance or parts of it.*

 *To avoid dangerous overheating of the appliance due to incorrect use or a defect in the components, the oven is provided with a safety thermostat that disconnects the power supply in case of a malfunction. The thermostat starts working again automatically when the temperature of the oven drops. Therefore, if the thermostat is activated, it can be reused after waiting for the oven to cool. Otherwise, if the activation occurred due to a component defect, contact our technical service.*

Nelle apparecchiature provviste di programmatore digitale, l'intervento del termostato di sicurezza provoca lo spegnimento del programmatore. Al riavvio deve essere quindi riprogrammato.

 Non appoggiare pesi sulla porta aperta del forno e non utilizzare la cavità di cottura per conservare cibi umidi o oggetti di qualsiasi natura.

 L'area nelle vicinanze della cavità del forno potrebbe essere molto calda, prestare cautela nel posizionare in questo spazio prese di corrente, altri elettrodomestici, cavi elettrici, tubazioni e qualsiasi materiale sensibile al calore o infiammabile.

## PER LA COTTURA

 **Pericolo di scottature!**

Durante il funzionamento e per alcuni minuti dopo l'utilizzo, l'interno del forno ed alcune parti esterne raggiungono temperature molto elevate! Non entrare in contatto con queste parti senza protezioni personali adeguate.

 **Pericolo di scottature!**


Non toccare gli elementi riscaldanti all'interno del forno!


 **Pericolo di scottature!**


Essendo accessibili elementi caldi quando in uso, per evitare ustioni e scottature, i bambini devono essere tenuti lontani.


 **Pericolo di incendio!**


Non immettere nella cavità di cottura liquidi e/o ingredienti alcolici durante il funzionamento.

 Sorvegliare l'apparecchiatura durante tutto il suo funzionamento.


 Non rivestire la cavità del forno con fogli di alluminio o simili.


 Per la cottura utilizzare soltanto recipienti, teglie e accessori espressamente concepiti per tale utilizzo, realizzati in materiali resistenti alle alte temperature e idonei al contatto con gli alimenti.

 Lo sgocciolamento di alcune sostanze nella cavità del forno (es. acidi della frutta) provocano macchie che non è possibile rimuovere ma che non pregiudicano le prestazioni dell'apparecchiatura.

 Non versare liquidi freddi sulle pareti della cavità quando il forno è in funzione: lo sbalzo termico potrebbe creare danni alle pareti interne.

*In the case of equipment with a digital programmer, the activation of the safety thermostat shuts off the programmer. It must be reprogrammed when the oven is restarted.*

 *Do not rest heavy objects on the oven's open door and do not use the cooking cavity to store moist food or any other type of object.*

 *The area near the oven cavity may become very hot, so take precautions when positioning power outlets, other household appliances, electrical cables, hoses and any heat-sensitive or flammable material in this area.*

## FOR COOKING

 **Burn hazard!**

*During operation and for a few minutes after use, the interior of the oven and some outer parts reach very high temperatures! Do not touch these parts without suitable personal protections.*

 **Burn hazard!**


*Care should be taken to avoid touching heating elements inside the oven.*


 **Burn hazard!**


*Accessible parts will become hot when in use. To avoid burns and scalds, children should be kept away.*


 **Fire hazard!**


*Do not introduce liquids and/or alcoholic ingredients into the cooking cavity during operation.*

 **Monitor the appliance during the entire time it is in operation.**

 *Do not cover the oven cavity with aluminium foil or similar material.*

 *For the cooking, use only containers, pans and accessories that have been specifically designed for this use, made of high-temperature-resistant materials and suitable for contact with foods.*

 *The dripping of some substances in the oven cavity (e.g., fruit acids) may cause stains which cannot be removed, but the stains do not compromise the appliance's performance.*

 *Do not splash or pour cold liquids on the walls of the cavity when the oven is operating: the thermal stress may damage the interior walls.*

## PRIMA DI COMINCIARE

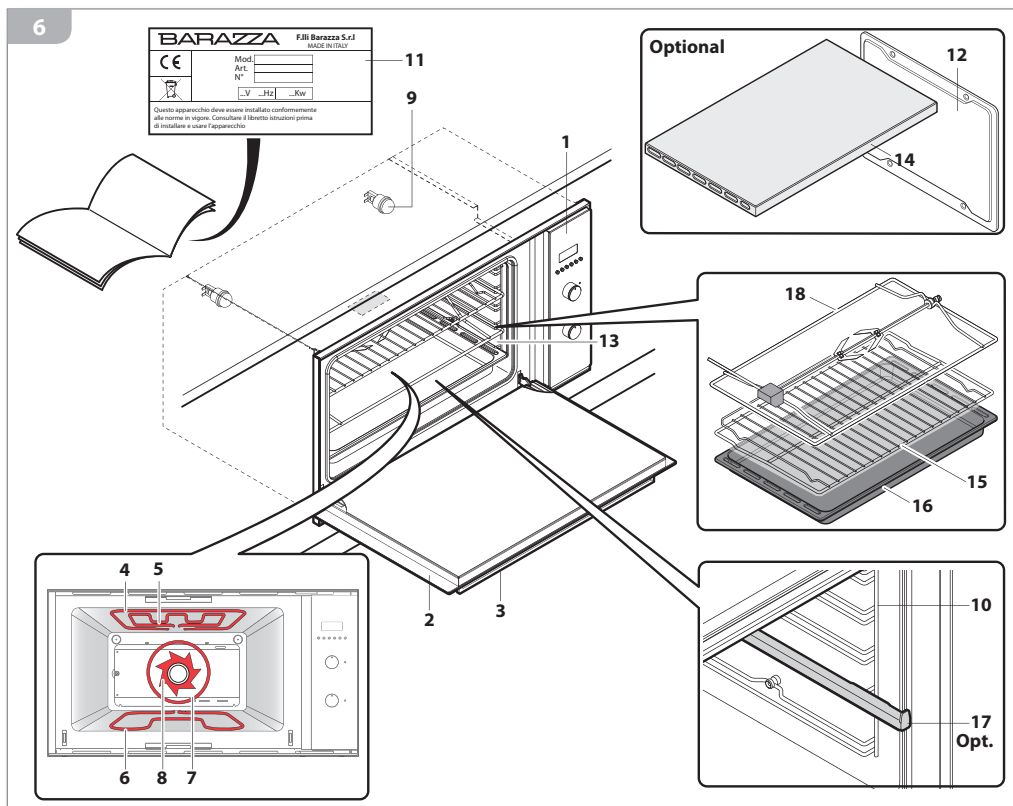
### CONOSCERE L'APPARECCHIATURA

- 1 frontale comandi (per dettagli consultare pag. 15)
- 2 porta del forno
- 3 maniglia
- 4 resistenza superiore
- 5 resistenza grill
- 6 resistenza inferiore
- 7 resistenza circolare
- 8 ventola posteriore
- 9 lampadina
- 10 griglie per livelli di cottura
- 11 targhetta matricola
- 12 pannelli autopulenti (optional)
- 13 cavità (interno forno)
- 14 piastra per pizza (optional)
- 15 griglia: per l'appoggio di contenitori (pirofile, stampi, ecc...) e pietanze da grigliare;
- 16 leccarda: per la cottura di arrostiti o l'appoggio di biscotti, prodotti di panificazione o similari.
- 17 guide estraibili (optional)

## BEFORE STARTING

### UNDERSTANDING THE APPLIANCE

- 1 control panel (for details see page 15)
- 2 oven door
- 3 handle
- 4 Upper heating element
- 5 Grill heating element
- 6 lower heating element
- 7 circular heating element
- 8 rear fan
- 9 lamp
- 10 cooking level racks
- 11 data plate
- 12 self-cleaning panels (optional)
- 13 cavity (oven interior)
- 14 pizza plate (optional)
- 15 rack: to support the containers (oven dishes, moulds, etc.) and foods to be grilled;
- 16 drip tray: for cooking roasts or supporting biscuits, bread products and the like.
- 17 telescopic oven rails (optional)



**i** Il presente libretto fornisce indicazioni sul funzionamento e la manutenzione di diversi modelli di forno; seguire quelle specifiche per il modello in Vostro possesso.

Esso è facilmente riconoscibile in base all'estetica del frontale comandi (vedi fig. 9 pag. 15) oppure è rilevabile dalla targhetta matricola (per il suo posizionamento vedi fig. 6 pag. 12).

**i** La prima accensione deve avvenire con il forno vuoto, alla massima temperatura per circa 60 minuti.

Durante questo tempo il forno potrebbe emettere fumo e odori sgradevoli: questo è dovuto alla combustione dei grassi utilizzati per la lavorazione in fabbrica dello stesso, arieggiare i locali.

Lasciare raffreddare completamente la cavità a porta chiusa e pulire accuratamente il frontale, gli accessori e l'interno della cavità con le modalità indicate nel capitolo dedicato.

**i** Un ventilatore tangenziale di raffreddamento si avvia automaticamente durante la cottura: esso ha la funzione di raffreddare le superfici del forno e di eliminare la normale formazione di vapore all'interno della cavità. Dopo lo spegnimento dell'apparecchiatura il ventilatore rimane in funzione finché il forno si raffredda evitando così il surriscaldamento del mobile.

**i** *This booklet provides information about the operation and maintenance of various oven models; follow the ones specific to your oven.*

*It can be easily recognised based on the appearance of the control panel (see fig. 9 on page 15) or can be seen on the data plate (for its position see fig. 6 on page 12).*

**i** *The oven must be empty when turned on for the first time, and it should be set at maximum temperature for about 60 minutes.*

*During this time the oven may emit smoke or unpleasant odours (due to the burning of the grease used in the factory processing of the oven), so the room should be aired well during its operation.*

*Allow the oven cavity to cool completely with the door closed and thoroughly clean the front panel, accessories and interior of the cavity following the procedures indicated in the respective chapter.*

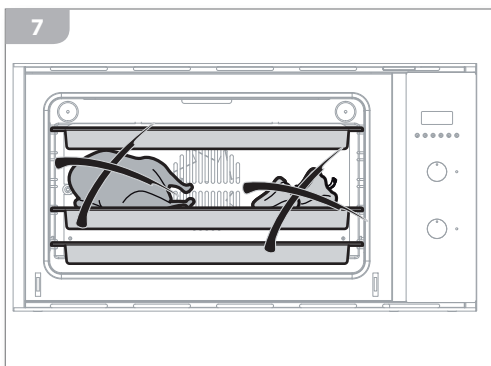
**i** *A tangential cooling fan starts automatically during cooking in order to cool the oven surfaces and eliminate the normal formation of steam inside the cavity. After the appliance has been switched off the fan remains in operation until the oven cools, thus preventing the cabinet from overheating.*

## QUALCHE CONSIGLIO DI COTTURA

- Disporre all'interno dei recipienti o della leccarda i cibi da cuocere in modo uniforme e ben distribuito senza eccedere nelle quantità. In caso di utilizzo di più griglie/leccarde tenerle ben distanziate l'una dall'altra per permettere una buona circolazione dell'aria (fig. 7): in questo caso utilizzare la tipologia di cottura "Multilivello" e prevedere un tempo di cottura superiore (circa 15 minuti in più).
  - Durante la cottura aprire il meno possibile la porta del forno.
  - Si consiglia di infornare con il forno in temperatura.
  - Scegliere con attenzione la durata di cottura, la temperatura e il livello (fig. 8) sul quale posizionare la griglia o la leccarda.
- Anche la scelta del tipo di cottura influisce molto sul risultato finale.



Per avere qualche indicazione consultare la tabella "Tabella simbologie per tipo di cottura" a pag. 21.



- Impostare sempre la temperatura al valore più basso e, in caso di bisogno, aumentarlo durante la cottura.
- Il peso degli alimenti da arrostiti deve essere uguale o superiore a 1 kg.
- Nel caso di carne molto magra, disporla all'interno di teglie coperte per mantenere maggior morbidezza. Si consiglia inoltre di aggiungere un po' d'acqua nella teglia di cottura.
- A metà cottura girare l'arrosto e ricoprirlo di tanto in tanto con il sugo di cottura.



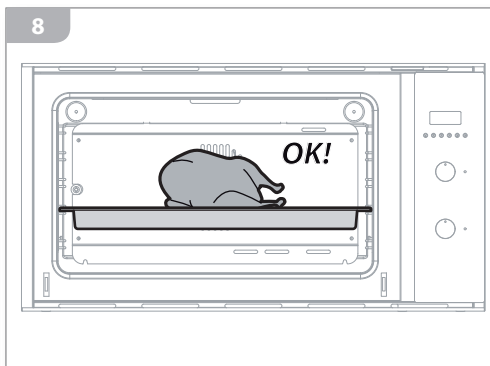
Per un maggior rendimento durante la funzione grill, si consiglia di impostare una temperatura inferiore ai 200°C.

## SOME COOKING SUGGESTIONS

- *Arrange the food to be cooked in the containers or on drip tray in a well-distributed uniform manner without overloading. If several racks/drip trays are being used, space them well in order to ensure good air circulation (fig. 7): in this case use the "Multilevel" cooking mode and increase the cooking time (by about 15 minutes).*
- *Open the oven door as little as possible when cooking.*
- *It is recommended that you place the food in the oven once it has reached the cooking temperature.*
- *Carefully select the cooking time, temperature and the level (fig. 8) on which you position the rack or drip tray.*



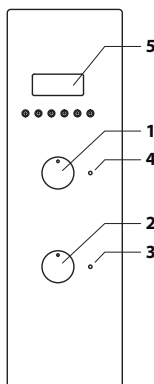
For additional suggestions, see the "Cooking type symbols table" on page 21.



- *Always set the temperature at the lowest value and increase it during the cooking, if necessary.*
- *The weight of the food to be roasted must be at least 1 kg.*
- *If the meat is very lean, arrange it in a covered oven dish in order to keep it as tender as possible. It is also recommended that you add a bit of water to the cooking pan.*
- *Halfway through the cooking, turn the roast over and coat it with the gravy every now and then.*



For a good result using grill function, it is recommended to set the temperature at a value lower than 200°C.



- 1 manopola termostato: permette di impostare la **temperatura** desiderata
- 2 manopola selettore: permette di scegliere il **tipo di cottura** desiderata
- 3 spia funzionamento generale: indica che l'apparecchiatura è accesa
- 4 spia funzionam. collegata al termostato: allo spegnimento, indica che è stata raggiunta la temperatura desiderata
- 5 programmatore digitale: permette di programmare una cottura

- 1 *thermostat knob: used to set the desired **temperature***
- 2 *selector knob: used to select the desired **cooking type***
- 3 *main operation indicator light: indicates that the equipment is on*
- 4 *operation indicator light connected to the thermostat: when it turns off, this indicates that the desired temperature has been reached*
- 5 *digital programmer: used to program cooking*

**TIPO DI COTTURA:** attraverso la manopola selettore (2) si attivano le diverse resistenze della cavità del forno per ottenere risultati di cottura diversi a seconda della pietanza da cuocere (consultare la "Tabella simbologie per tipo di cottura" pag. 21).

**TEMPERATURA:** attraverso la manopola termostato (1) si imposta la temperatura all'interno della cavità del forno: un termostato provvederà a mantenerla costante durante tutta la cottura.

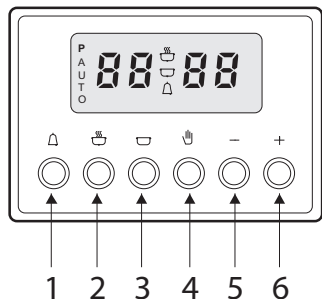
**DURATA CON FINE COTTURA:** la durata della cottura si imposta il programmatore digitale (5).

**COOKING TYPE:** the selector knob (2) is used to activate the various heating elements in the oven cavity to obtain different cooking results depending on the dish to be cooked (see the "Cooking type symbols table" on page 21).

**TEMPERATURE:** the thermostat knob (1) is used to set the temperature inside the oven cavity: a thermostat will keep it constant while cooking.

**COOKING END TIME:** the cooking time is set using the digital programmer (5).

10



**Descrizione comandi**

- 1 - Programmazione contaminuti
- 2 - Programmazione durata cottura
- 3 - Programmazione fine cottura
- 4 - Programmazione manuale
- 5 - Tasto regolazione -
- 6 - Tasto regolazione +

**Description commands**

- 1 - Timer programming
- 2 - Programming the cooking time
- 3 - Programming the cooking end time
- 4 - Manual programming
- 5 - Regulating button -
- 6 - Regulating button +



**Prima di iniziare è bene sapere che**

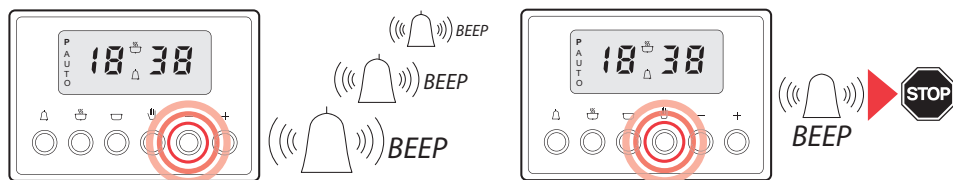
- Un segnale acustico, per circa 8/10 minuti, segnala il termine della cottura (in modalità manuale solo se si utilizza il programmatore come contaminuti). (fig. 11) Se si desidera variarne l'intensità (esistono tre tonalità), premere ripetutamente il tasto (5); se invece si desidera interromperlo anzitempo premere il tasto (4).



**Before starting, you should know that**

- An acoustic signal will go off for approx. 8/10 minutes, signalling that the cooking has ended (in manual mode only if the programmer is used as a timer). (fig. 11) If you wish to change the intensity (there are three tones), press button (5) repeatedly; if instead you wish to turn it off early, press button (4).

11



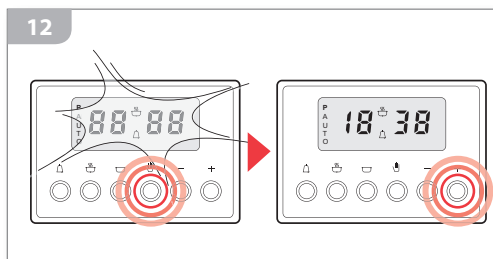
- Quando si utilizzano i tasti "+" o "-" è possibile aumentare/diminuire di una unità alla volta con veloci e ripetuti tocchi sui simboli oppure, per avanzare più velocemente, tenere continuamente premuto il tasto.
- **Se il segnale acustico che segnala la fine della cottura viene interrotto anzitempo, il forno si riaccenderà in modalità manuale; per spegnerlo portare a "0" le manopole (1) e (2) che impostano la temperatura e il tipo di cottura.**
- Se durante il funzionamento del forno dovesse mancare la corrente, al ripristino, i parametri programmati NON saranno tenuti in memoria e quindi il programmatore va nuovamente impostato.
- Un programma si annulla automaticamente una volta eseguito oppure premendo il tasto (4).

- You can use the "+" or "-" buttons to increase/decrease one unit at a time touching the symbols quickly and repeatedly or, to advance quicker, keep the button pressed down.
- **If the acoustic signal that indicates the end of cooking is turned off early, the oven will turn on in manual mode; to turn it off turn knobs (1) and (2) that set the temperature and cooking type to "0".**
- If there is a power failure while the oven is operating, when it is restored the programmed parameters will NOT be kept in the memory, therefore the programmer must be set again.
- Once done, a programme is cancelled automatically, or by pressing (4).



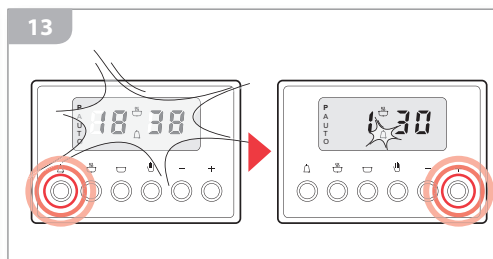
## Impostare l'ora

Dopo l'allacciamento alla rete elettrica, in caso di black out o di cambio dell'ora è necessario impostare l'ora esatta premendo il tasto (4) e successivamente i tasti "+" o "-" (fig. 12).



## Setting the time


After connecting to the mains, in the case of a black out or a time change the exact time must be set by pressing (4) and then the "+" or "-" buttons (fig. 12).



## Cominciare a cucinare

Impostare il programmatore scegliendo la modalità di cottura MANUALE, MANUALE CON IMPOSTAZIONE SEMIAUTOMATICA o MANUALE CON IMPOSTAZIONE AUTOMATICA.

**Attenzione! Per annullare un errore di programmazione premere il tasto (4) e ricominciare.**

 Se si utilizzano le modalità di cottura MANUALE o MANUALE CON IMPOSTAZIONE SEMIAUTOMATICA, è consigliabile infornare le pietanze **quando il forno ha raggiunto la temperatura impostata** (la spia termostato (4) deve essere spenta) scegliendo con attenzione il livello al quale posizionarle (fig. 8 pag. 14).

### **MANUALE** (accensione e spegnimento manuale)

L'accensione e lo spegnimento del forno sono manuali e si ottengono semplicemente agendo sulle manopole che impostano la temperatura e tipo di cottura.

Se si desidera, in questa modalità è inoltre possibile utilizzare il programmatore come semplice contaminuti; al termine del tempo impostato un suono avviserà che la cottura è terminata e l'utente deciderà se proseguirla o interromperla.

#### **A) Cottura manuale senza contaminuti:**


Per far funzionare il forno, è sufficiente impostare tramite le manopole (1) e (2) la temperatura e il tipo di cottura desiderate senza bisogno di utilizzare il programmatore.

Il forno partirà immediatamente e resterà acceso fino a che le manopole saranno riportate manualmente sullo zero.

## Starting to cook

Set the programmer by selecting a cooking mode: MANUAL, MANUAL WITH SEMIAUTOMATIC SETTINGS or MANUAL WITH AUTOMATIC SETTINGS

**Caution! If you make a mistake, press button (4) and start again.**

 If you are using the MANUAL or MANUAL WITH SEMIAUTOMATIC SETTINGS cooking mode, it is recommended that you place the food in the oven **once it has reached the set temperature** (the thermostat control light (4) must turn off) choosing the level on which you position it carefully (fig. 8 page 14).

### **MANUAL** (the oven is turned on and off manually)

The oven is turned on and off manually and this is done by turning the knobs that set the temperature and the cooking type.

If you want, the programmer can be used in this mode as a simple timer; at the end of the set time, a bell will indicate that the cooking is complete and the user can decide to continue or stop it.

#### **A) Manual cooking without a timer:**

To operate the oven, use knobs (1) and (2) to set the desired temperature and cooking type without using the programmer.

The oven will start immediately and will remain on until the knobs are turned manually to zero.

### B) Cottura manuale con contaminuti (fig. 13):

Impostare tramite le manopole (1) e (2) la temperatura e il tipo di cottura desiderate e utilizzare il programmatore come semplice contaminuti: per far ciò, premere il tasto (1) e impostare la durata desiderata con i tasti “-” e “+”: si accenderà il relativo simbolo.

Dopo alcuni secondi il tempo impostato viene memorizzato, sul display riappare l’orario attuale e il forno si accende immediatamente.

Allo scadere del tempo programmato il simbolo del tasto (1) si spegne ed entra in funzione il segnale acustico che dura circa 8/10 minuti (per interromperlo anzitempo è sufficiente premere il tasto (4)).

A questo punto l’utente può decidere se proseguire la cottura o interromperla portando a “0” entrambe le manopole.

### B) Manual cooking with a timer (fig. 13):

Use knobs (1) and (2) to set the temperature and cooking time you want and use the programmer as a simple timer: to do this, press button (1) and set the desired time with the “-” and “+” buttons: the relative symbol will turn on.

After a few seconds, the set time is stored. The current time will reappear on the display and the oven will turn on immediately.

At the end of the programmed time, the symbol of button (1) turns off and the acoustic signal will go off for approx. 8/10 minutes (to turn it off earlier, simply press button (4)).

The user can now decide to continue with cooking or stop it by turning both knobs to “0”.

### MANUALE CON IMPOSTAZIONE SEMIAUTOMATICA (accensione manuale e spegnimento automatico)

In questa modalità è possibile programmare lo spegnimento automatico in base alla durata di cottura oppure in base all’orario di fine cottura.

Dopo aver impostato, tramite il programmatore uno dei due parametri, il forno parte manualmente agendo sulle manopole che impostano la temperatura e il tipo di cottura. Al termine del tempo impostato un suono avviserà che la cottura è terminata e il forno si spegnerà automaticamente.

### MANUAL WITH SEMIAUTOMATIC SETTINGS (the oven is turned on manually and turns off automatically)


In this mode, you can programme the oven to turn off automatically based on the cooking time or based on the end of cooking time.

After setting one of the two parameters using the programmer, the oven is started manually using the knobs that set the temperature and the cooking type.

At the end of the set time, a bell will indicate that the cooking is complete and the oven will turn off automatically.

### A) Durata di cottura programmata (fig. 14)

Premere il tasto (2) e impostare la durata di cottura con i tasti “-” e “+”; successivamente ruotare le manopole (1) e (2) sulla temperatura e il tipo di cottura desiderate.


Il forno parte immediatamente e sul display si illuminano  e il simbolo “Auto”.

Allo scadere del tempo impostato il forno si spegne automaticamente, sul display lampeggia il simbolo “Auto” ed entra in funzione un segnale acustico.

Per interrompere anzitempo il segnale premere il tasto (4): **il forno si riaccende in modalità manuale (per spegnerlo portare a “0” le manopole (1) e (2) che impostano la temperatura e tipo di cottura).**

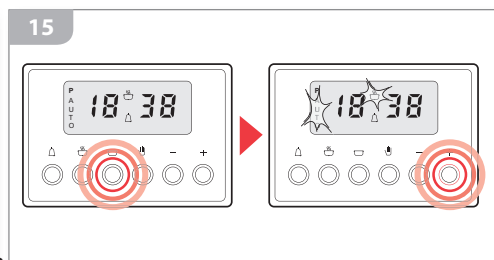
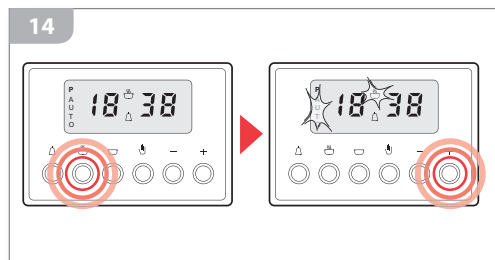
### A) ) Programmed cooking time (fig. 14)

Press button (2) and set the cooking time using the “-” and “+” buttons; then turn the knobs (1) and (2) to the desired temperature and cooking type.

The oven will start immediately and  and the symbol “Auto” will light up.

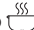
At the end of the set time, the oven will turn off automatically, the symbol “Auto” will flash on the display and an acoustic signal will go off.

To turn it off earlier press the button (4): **the oven will turn on again in manual mode (to turn it off turn knobs (1) and (2) that set the temperature and cooking type to “0”).**



## B) Fine cottura programmata (fig. 15)

Premere il tasto (3) e impostare l'orario di fine cottura con i tasti "-" e "+"; successivamente ruotare le manopole (1) e (2) sulla temperatura e il tipo di cottura desiderate.

Il forno parte immediatamente e sul display si illuminano  e il simbolo "Auto".

Al raggiungimento dell'orario impostato il forno si spegne automaticamente, sul display lampeggia il simbolo "Auto" ed entra in funzione un segnale acustico.

Per interrompere anzitempo il segnale premere il tasto (4): **il forno si riaccende in modalità manuale (per spegnerlo portare a "0" le manopole (1) e (2) che impostano la temperatura e tipo di cottura).**



## MANUALE CON IMPOSTAZIONE AUTOMATICA

(accensione e spegnimento automatici)

In questa modalità si possono programmare sia la durata di cottura che l'orario di fine cottura: una volta stabiliti questi due parametri il forno NON partirà subito ma successivamente, in modo automatico, in base alla durata di cottura impostata e all'ora in cui si desidera che la pietanza sia pronta.

*Es. durata di cottura impostata: 1 ora e 30 minuti, fine cottura impostata: 13:00 (ora in cui si desidera pronta la pietanza) -> il forno inizierà automaticamente la cottura alle ore 11:30*

Al termine del tempo impostato un suono avviserà che la cottura è terminata e il forno si spegnerà automaticamente.


- 1) Premere il tasto (2) e impostare la durata di cottura con i tasti "-" e "+" -> si illuminano  e il simbolo "Auto" (fig. 17).
- 2) Premere il tasto (3) e impostare l'orario di fine cottura con i tasti "-" e "+" : l'alimentazione del forno viene interrotta e si spegne  (fig. 16).
- 3) Ruotare le manopole (1) e (2) sulla temperatura e il tipo di cottura desiderate.  
Il forno non partirà immediatamente ma il programmatore calcolerà l'ora in cui farlo partire automaticamente tenendo conto della durata e dell'orario di fine cottura impostato.

Allo scadere del tempo impostato il forno si spegne automaticamente, sul display lampeggia il simbolo "Auto" ed entra in funzione un segnale acustico.

Per interrompere anzitempo il segnale premere il tasto

## B) Programmed end of cooking time (fig. 15)

Press button (3) and set the end of cooking time using the "-" and "+" buttons; then turn the knobs (1) and (2) to the desired temperature and cooking type.

The oven will start immediately and  and the symbol "Auto" will light up.

When the set time is reached, the oven will turn off automatically, the symbol "Auto" will flash on the display and an acoustic signal will go off.

To turn it off earlier, press the button (4): **the oven will turn on again in manual mode (to turn it off turn knobs (1) and (2) that set the temperature and cooking type to "0").**



## MANUAL WITH AUTOMATIC SETTINGS

(the oven is turned on and off automatically)

In this mode, you can programme both the cooking time as well as the end of cooking time: once these two parameters are set the oven will NOT start immediately but later, in automatic mode, based on the set cooking time and the time you want the dish to be ready.

*Example: cooking time set: 1 hour and 30 minutes, cooking end time set: 13:00 (time at which you would like the food to be ready) -> the oven will automatically start cooking at 11:30*

At the end of the set time, a bell will indicate that the cooking is complete and the oven will turn off automatically.

- 1) Press the button (2) and set the cooking time with the "-" and "+" buttons ->  and the "Auto" symbol will light up (fig. 17).
- 2) Press the button (3) and set the end of cooking time with the "-" and "+" buttons: the oven's power supply will be shut off and  will turn off (fig. 16).
- 3) Turn the knobs (1) and (2) to the desired temperature and cooking time.  
The oven will not start immediately but the programmer will calculate the time it will start automatically, considering the cooking time and the end of cooking time that were set.

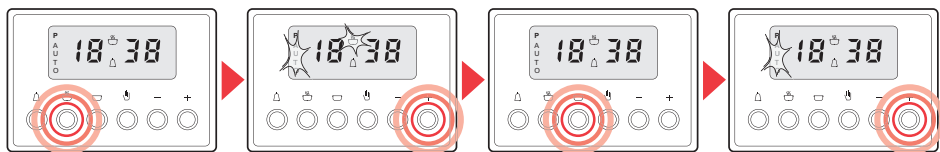
At the end of the set time, the oven will turn off automatically, the symbol "Auto" will flash on the display and an acoustic signal will go off.

To turn it off earlier, press the button (4): **the oven will**

(4): il forno si riaccende in modalità manuale (per spegnerlo portare a "0" le manopole (1) e (2) che impostano la temperatura e tipo di cottura).

turn on again in manual mode (to turn if off turn knobs (1) and (2) that set the temperature and cooking type to "0").

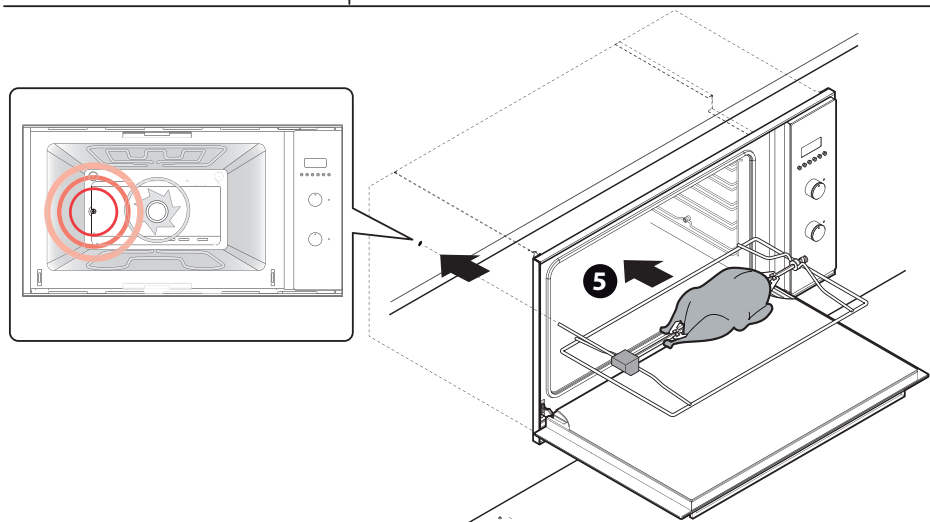
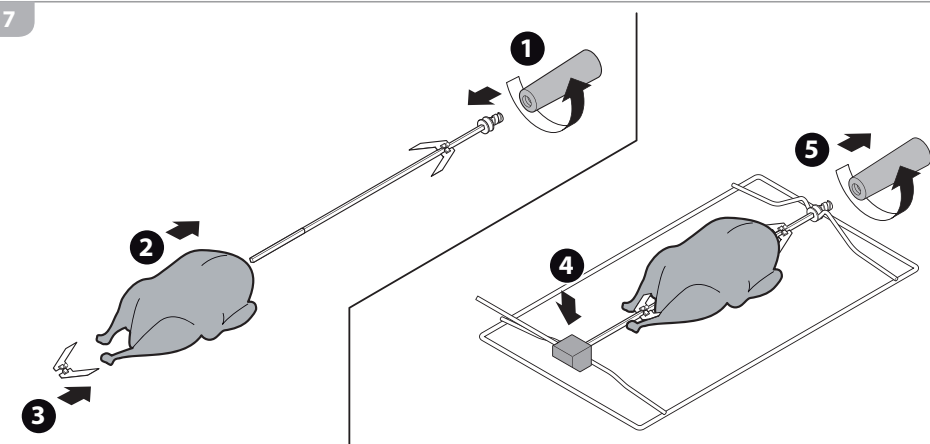
16



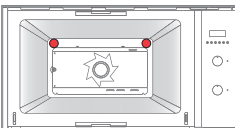

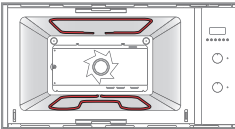

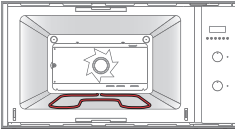
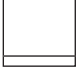
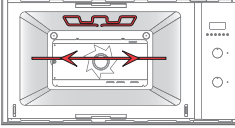
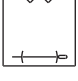
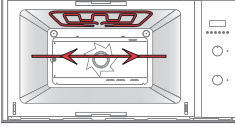
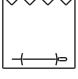
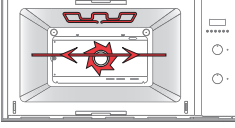
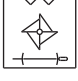
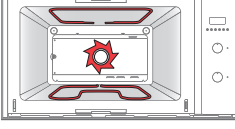

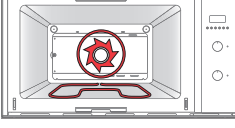

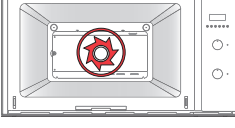

## USO DEL GIRARROSTO

## HOW TO USE THE ROTISSERIE

17



**Tabella simbologie per tipo di cottura / Cooking type symbols table**

		<b>Contatti generali e lampada forno</b>	<b>Main contacts and oven light</b>
		<b>Cottura tradizionale</b> Resistenza superiore + resistenza inferiore. Cottura di qualsiasi tipo di piatto, ideale per torte lievitate, pizze, arrosti e sformati.	<b>Static oven</b> Upper heating element + lower heating element. Cooking of any kind of dish; ideal for leavened cakes, pizzas, roasts and flans.
		<b>Cottura finale/riscaldare</b> Sola resistenza inferiore. Completamento cottura di biscotti, crostate e torte salate e per riscaldare le vivande.	<b>Warming oven</b> Lower heating element only. Finishing off cooking biscuits, tarts and pies and heating drinks.
		<b>Grill tradizionale - livello 1</b> Sola resistenza superiore centrale + girarrosto. Doratura della superficie delle pietanze.	<b>Traditional grill - level 1</b> Rotisserie + central upper heating element only. Browning the surfaces of foods.
		<b>Grill tradizionale - livello 2</b> Doppia resistenza superiore + girarrosto. Doratura della superficie delle pietanze.	<b>Traditional grill - level 2</b> Rotisserie + double upper heating elements. Browning the surfaces of foods.
		<b>Grill ventilato</b> Sola resistenza superiore centrale + ventola + girarrosto. Cottura di carni di grosso spessore e pietanze particolarmente voluminose.	<b>Fanned grill</b> Fan + rotisserie + central upper heating element only. Cooking of thick meat and high-volume foods.
		<b>Cottura intensiva</b> Resistenza superiore + resistenza inferiore + ventola. Cotte rapide e uniformi anche per preparazioni delicate come biscotti e pasticceria.	<b>Fan assisted oven</b> Upper heating element + lower heating element + fan. Rapid and even cooking for delicate foods such as biscuits and cakes.
		<b>Attivazione rapida o preriscaldamento</b> Resistenza circolare + resistenza inferiore + ventola. Cottura combinata e quindi più rapida. Riscaldamento del forno in pochi minuti.	<b>Rapid heat up or preheating</b> Circular heating element + lower heating element + fan. Combined and thus quicker cooking. Heating of the oven in just a few minutes.
		<b>Multilivello</b> Resistenza circolare + ventola. Cottura di pietanze dalle caratteristiche simili o diverse, poste su più ripiani (fino a 3 livelli contemporaneamente).	<b>Fan assisted multilevel oven</b> Circular heating element + fan. Cooking of similar or different foods placed on different shelves (up to 3 levels at a time).

**POSSIBILI CAUSE DI INSUCCESSO**

<b>Risultato:</b>	<b>Possibile causa</b>
Pietanze poco dorate/ cotte in superficie o bruciate nella parte inferiore	Altezza di inserimento non corretta  Tipologia di cottura errata (es. utilizzo della sola resistenza inferiore)
Torte poco lievitate, eccessivamente umide	Temperatura del forno troppo bassa  Tempo di cottura troppo breve  Impasto troppo liquido  Troppe aperture della porta durante la cottura
Pietanze troppo asciutte e secche	Temperatura del forno troppo alta  Tempo di cottura troppo lungo  Contenitore utilizzato non adatto alla pietanza o alla tipologia di cottura scelta
Pietanze non cotte uniformemente	Disposizione errata delle pietanze nei contenitori  Altezza di inserimento non corretta  Tipologia di cottura errata (es. utilizzo della sola resistenza inferiore)

**TROUBLESHOOTING**

<b>Result:</b>	<b>Possible cause</b>
<i>Food not browned/ cooked enough on the surface or burned on the lower part</i>	<i>Incorrect insertion height</i>  <i>Incorrect cooking type (e.g.: use of the lower heating element only)</i>
<i>Cakes not leavened enough too moist</i>	<i>Oven temperature too low</i>  <i>Cooking time too short</i>  <i>Dough too runny</i>  <i>Oven door opened too often during cooking</i>
<i>Food too dry</i>	<i>Oven temperature too high</i>  <i>Cooking time too long</i>  <i>Container used is unsuit- able for the food or the selected cooking type</i>
<i>Food not cooked evenly</i>	<i>Incorrect arrangement of the food in the containers</i>  <i>Incorrect insertion height</i>  <i>Incorrect cooking type (e.g.: use of the lower heat- ing element only)</i>

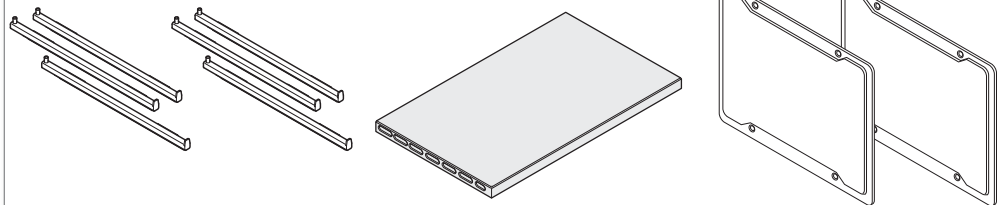


**Rispetto ai forni posseduti in precedenza i tempi di cottura o le temperature da utilizzare per il Vostro nuovo forno potrebbero essere molto diversi.**



**With respect to your previous ovens, the cooking times and temperatures to be used for your new oven may be very different.**

18



### GRIGLIE ESTRAIBILI

La manipolazione e l'estrazione delle pietanze e degli strumenti di cottura sono facilitate da guide estraibili (fig. 18) rese sicure da un dispositivo di bloccaggio a fine corsa.


### PANNELLI AUTOPULENTI

Il forno può essere dotato di pannelli autopulenti (fig. 18), le cui superfici, trattate per sfruttare l'azione del calore, innescano automaticamente un processo di pulizia: i grassi vengono polverizzati e possono essere facilmente eliminati con un panno umido, senza ricorrere a detersivi. Per la loro rimozione è sufficiente sfilarli dai 4 perni superiori ed inferiori dopo aver rimosso le griglie laterali per i livelli di cottura (fig. 19).


### PIASTRA PER PIZZA

La piastra per pizza (fig. 18) è in materiale refrattario, ideale per pizza, focacce e pietanze surgelate.

#### Come utilizzarla:

- 1) A forno freddo, collocare la griglia sul livello 1 (vedi fig. 8) e su di essa appoggiare la piastra per pizza cosparsa di poca farina o semolino di grano duro.
- 2) Riscaldare il forno selezionando  (viene attivata la ventilazione abbinata alla resistenza cielo e alla resistenza suola).
- 3) Dopo circa 45 minuti spegnere il forno poiché la piastra per pizza ha raggiunto la temperatura giusta.
- 4) Posizionare la pizza sopra la piastra calda **facendo attenzione a non scottarsi**. Il tempo di cottura è indicativamente di circa 5-7 minuti: la pizza è comunque pronta quando la crosta attorno a essa sarà rialzata e croccante.

**Note:** se le pizze da cuocere sono due, al punto 3) non spegnere il forno ma lasciare accesa soltanto la

resistenza suola selezionando .

Per la pulizia utilizzare delle spazzole.

Non lavare in lavastoviglie.

### TELESCOPIC OVEN RAILS

The handling and extraction of the dishes and cooking tools is made easier by the removable racks (fig. 18) which are secured by a stop locking device.


### SELF-CLEANING PANELS


The oven can be equipped with self-cleaning panels (fig. 18), the surfaces of which have been treated to use the action of the heat to automatically trigger a cleaning process: the grease is pulverized and can be removed easily with a damp cloth, without having to use detergent. To remove the panels, just slip them off the 4 upper and lower pins after having removed the side racks for the cooking levels (fig. 19).

### PIZZA PLATE

The pizza plate (fig. 18) is made of refractory material and is ideal for pizza, focaccia and frozen foods.

#### How to use it:

- 1) When the oven is cool, place the rack on level 1 (see fig. 8) and rest the pizza plate, dusted lightly with flour or durum-wheat semolina, on the rack.
- 2) Heat the oven by selecting  (which activates the fan combined with the upper heating element and lower heating element).
- 3) After about 45 minutes, switch off the oven since the pizza pan has reached the right temperature.
- 4) Position the pizza on the hot pizza plate time is approximately 5-7 minutes: the pizza is ready when the crust around it is raised and crispy.

**Note:** if you are cooking two pizzas, at point 3) do not switch off the oven but leave only the lower heating element on by selecting .

The pizza pan can be cleaned using brushes. Do not wash it in the dishwasher.



# MANUTENZIONE

## AVVERTENZE DI SICUREZZA



**Chiudere sempre l'interruttore elettrico principale durante la manutenzione ordinaria o in caso di lunga inattività.**



Effettuare la pulizia a forno freddo dopo ogni uso: ciò rende più agevole l'operazione ed evita che i residui di cibo possano incendiarsi.



Effettuare la pulizia di TUTTE le parti dell'apparecchiatura solamente con le modalità ed i prodotti indicati nel presente manuale (in particolare, evitare nel modo più assoluto spugne abrasive, raschietti, detergenti acidi o aggressivi, apparecchi a vapore o a pressione, getti d'acqua diretti).

Una pulizia effettuata in modo diverso da quanto espressamente descritto potrebbe mettere a rischio la sicurezza di persone, cose ed animali e causare danni all'apparecchiatura da non considerarsi in Garanzia.



Una variazione nella colorazione dell'interno della cavità del forno non pregiudica le prestazioni di quest'ultimo e non costituisce un difetto per il quale esercitare il diritto di Garanzia.

## MANUTENZIONE ORDINARIA

### PULIZIA

- **Superfici inox e in cristallo:** utilizzare un panno morbido leggermente imbevuto di detergente specifico neutro: per le modalità d'uso dei prodotti di pulizia seguire le indicazioni del loro produttore. Non utilizzare materiali ruvidi abrasivi o raschietti metallici affilati per pulire le porte in cristallo del forno dato che possono graffiare la superficie e causare la frantumazione del vetro.
- **Programmatore:** utilizzare un panno morbidissimo appena inumidito d'acqua e asciugare con cura. Attenzione! Evitare nel modo più assoluto infiltrazioni d'acqua tra la cornice e il programmatore.
- **Interno forno/griglie per livelli di cottura/griglie/leccarde:** utilizzare un panno morbido imbevuto di aceto tiepido, risciacquare e asciugare con cura. Per agevolare la pulizia dell'interno forno è possibile:
  - rimuovere le griglie laterali per i livelli di cottura (fig. 19): se sono comprensive di guide estraibili (optional) NON è consigliabile il loro lavaggio in lavastoviglie perchè esso potrebbe pregiudicarne il corretto funzionamento;
  - rimuovere la porta forno (fig. 20 e 21): per il suo riposizionamento vedi (fig. 22).

# MAINTENANCE

## SAFETY WARNINGS



**Always switch off the main electrical switch during routine maintenance or if the appliance will not be used for an extended period.**



Clean the oven after each use once it has cooled: this facilitates the operation and prevents the burning of food residue.



Clean ALL parts of the appliance using only the procedures and products indicated in this manual (in particular, do NOT use abrasive sponges, scrapers, acidic or aggressive detergents, steam or pressure cleaning devices, direct jets of water).

Any cleaning performed in a manner different from that specified may endanger the safety of people, animals and property as well as cause damage to the appliance which is not covered by the Warranty.



A variation in the colouring of the oven cavity interior does not compromise the oven's performance and is not considered a defect covered by the Warranty.

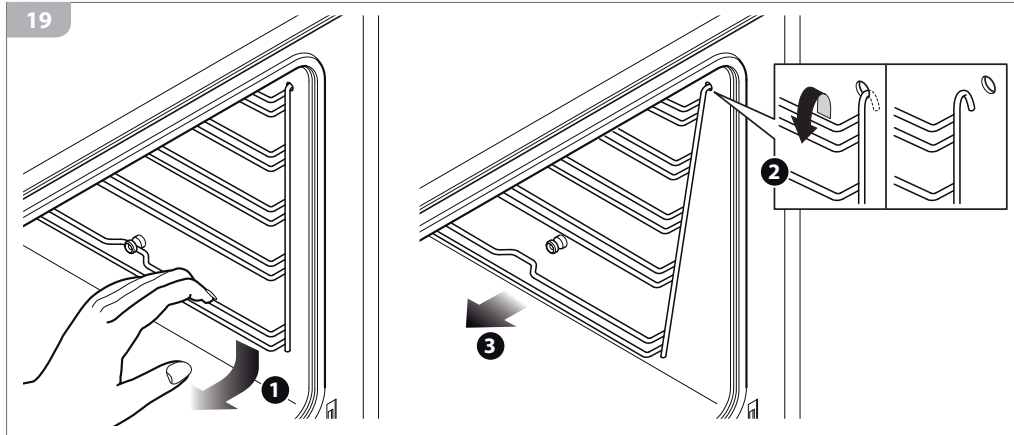
## ROUTINE MAINTENANCE

### CLEANING

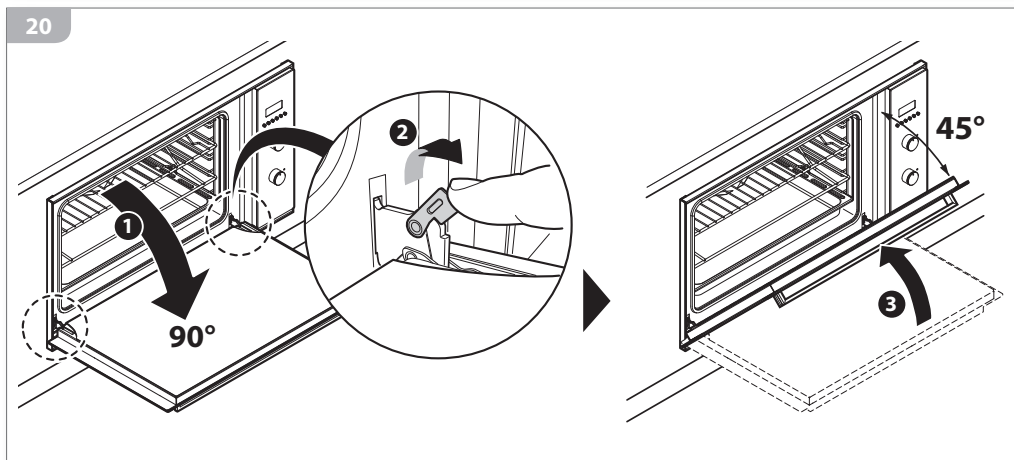
- **Stainless steel and glass surfaces:** use a soft cloth dampened in neutral detergent: follow the manufacturer's instructions on the use of the cleaning products.  
Do not use abrasive materials or sharp metal scrapers that may scratch or crumble the glass.
- **Programmer:** use a very soft cloth slightly dampened in water, then dry carefully.  
Caution! Do not allow water to infiltrate between the frame and the programmer.
- **Oven interior/cooking level racks/racks/drip trays:** use a soft cloth dampened in warm vinegar, rinse and dry thoroughly.  
To facilitate the cleaning of the oven interior, you can:
  - remove the side cooking level racks (fig. 19): if they have telescopic oven rails (optional) it is NOT recommended to wash them in the dishwasher because it could compromise their correct operation;
  - remove the oven door (fig. 20 and 21): to reposition it, see (fig. 22).



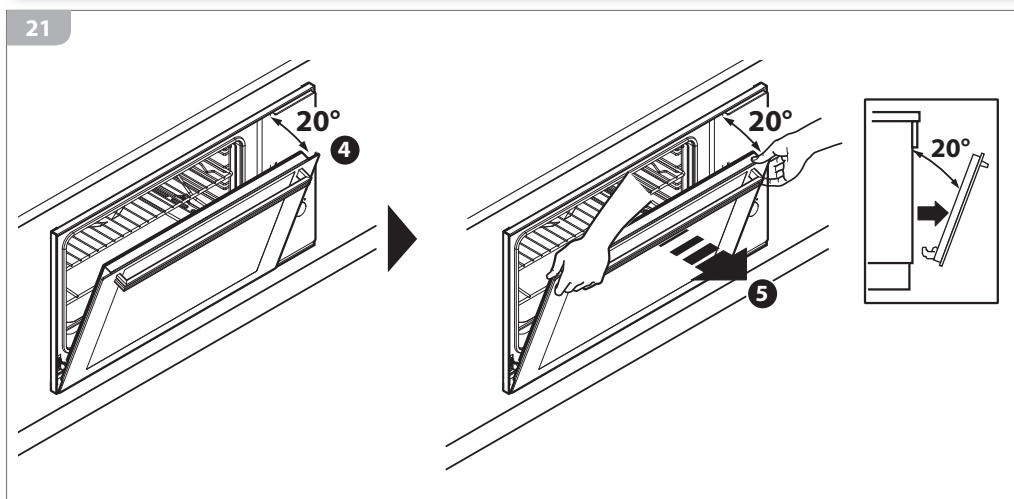
19

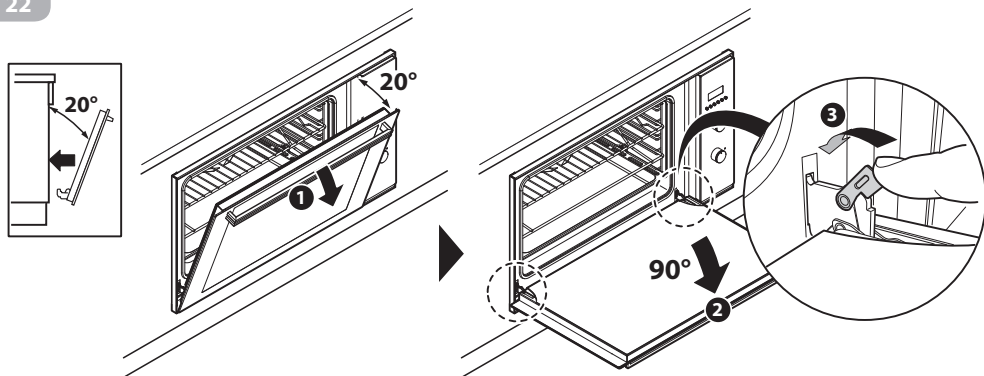


20



21





### SOSTITUZIONE LAMPADINA

**!** Chiudere sempre l'interruttore elettrico principale durante la manutenzione ordinaria o in caso di lunga inattività.

Dopo aver rimosso le griglie per livelli di cottura (fig. 19), sostituire la lampadina come indicato in (fig. 23) con una resistente alle alte temperature (minimo 300°C) di pari caratteristiche, tipologia e dimensioni.

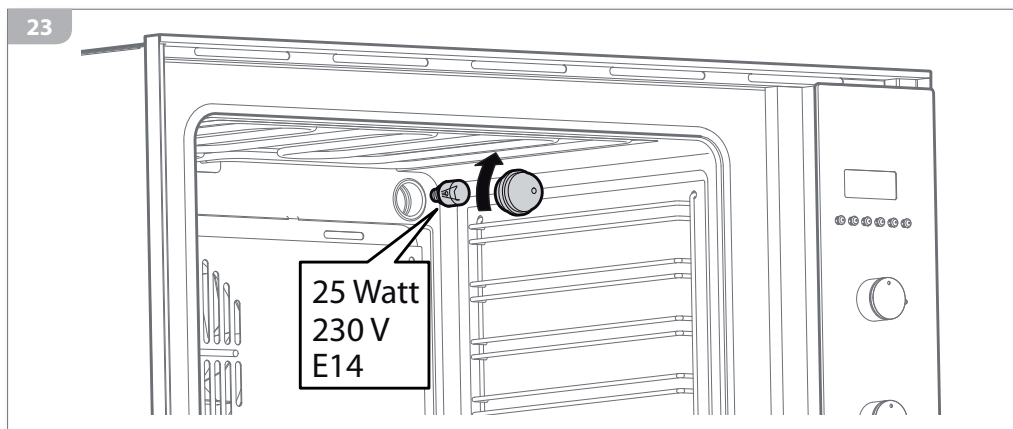
**!** Assicurarsi che l'apparecchiatura sia scollegata dalla rete di alimentazione prima di sostituire la lampadina per evitare scariche elettriche.

### LAMP REPLACEMENT

**!** Always switch off the main electrical switch during routine maintenance or if the appliance will not be used for an extended period.

After removing the cooking level racks (fig. 19), replace the lamp as indicated in (fig. 23) with a lamp resistant to high temperatures (minimum 300°C) with the same characteristics, typology and dimensions.

**!** Ensure that the appliance is switched off before replacing the lamp to avoid the possibility of electric shock.



### PERIODI DI INATTIVITÀ

Se pensate di non utilizzare l'apparecchio per un lungo periodo di tempo (superiore alle 2-3 settimane):

- effettuare un'accurata pulizia dell'apparecchiatura seguendo quanto indicato nel capitolo dedicato;
- scollegare la spina di alimentazione elettrica.

### PERIODS OF INACTIVITY

If the appliance will not be used for a long period of time (more than 2-3 weeks):

- thoroughly clean the appliance following the instructions in the respective chapter;
- 26 • disconnect the electric power supply plug.

## SMALTIMENTO A FINE VITA



Il prodotto alla fine della propria vita utile **NON** deve venire assimilato agli altri rifiuti ma deve essere smaltito separatamente negli idonei centri di raccolta differenziata dei rifiuti elettronici ed elettotecnici; lo smaltimento abusivo o non corretto del prodotto comporta l'applicazione delle sanzioni previste dalla corrente normativa di legge.



Per maggiori informazioni rivolgersi al servizio locale di smaltimento rifiuti.



Renderne inutilizzabile l'apparecchiatura per lo smaltimento rimuovendo il cavo di alimentazione.

## ASSISTENZA POST VENDITA

F.lli Barazza Vi assicura la massima collaborazione nell'eventualità dovessero sorgere problemi tecnici o qualunque altra necessità.

### Procedura in caso di malfunzionamento

Prima di contattare il Centro di Assistenza più comodo effettuare le seguenti operazioni:

- verificare che ci sia corrente elettrica;
- rilevare i dati dell'apparecchiatura dalla targa matricola (posizione targa matricola - vedi pag. 12);
- reperire la data di acquisto dell'apparecchiatura.



**Attenzione! In attesa della risoluzione del problema è opportuno non utilizzare l'apparecchiatura e scollegarla dall'alimentazione elettrica. Non tentate di riparare o modificare l'apparecchio in nessuna delle sue parti: oltre a far decadere la Garanzia, ciò può essere potenzialmente pericoloso.**



Richiedere e pretendere che siano utilizzati unicamente ricambi originali: l'utilizzo di componentistica diversa da quella fornita dal Costruttore fa decadere la Garanzia e può arrecare danni alle persone e all'apparecchiatura stessa.

## END-OF-LIFE DISPOSAL



At the end of its service life, the product must **NOT** be disposed of together with other waste but must be disposed of separately in the appropriate separate waste collection centres for electronic and electrotechnical waste; illegal or incorrect disposal of the product entails the application of sanctions provided for in current legislation.



For more information, contact your local waste disposal service.



Before disposing of the appliance, render it unusable by removing the power cord.

## AFTER-SALES SERVICE

Fratelli Barazza ensures you the utmost collaboration in the event of technical problems or for any other needs you may have.

### Procedure to follow if your appliance is malfunctioning

Before contacting your nearest Service Centre, do the following:

- check that the appliance is supplied with power;
- obtain the appliance data from the data plate (for data plate position - see page 12);
- find the appliance purchase date.



**Attention! While waiting for resolution of the problem, you should stop using the appliance and disconnect it from the power supply. Do not attempt to repair or modify the appliance in any of its parts: in addition to voiding the Warranty, this may be dangerous.**



Request or demand that only original spare parts be used: the use of components other than those supplied by the manufacturer voids the Warranty and may cause personal injuries or damage the appliance.

# BARAZZA

taste of design

*Abey Australia  
57-81 Abey Road  
PO Box 985  
Melton Victoria 3337  
Tel: (03) 9747 7777  
Fax: (03) 9747 7700  
sales@abey.com.au  
www.abey.com.au*